

**FORESTERI 2010, 2010T****Sisällysluettelo\Innehållsförteckning\Contents \Inhaltsverzeichnis**

Pääkokoonpano \ Sammansättning \ Final assembly \ Zusammensetzung.....	1
Käntölaite \ Vridanordning \ Slew mechanism \ Schwenkwerk.....	4
Tukijalkavarustus \ Stödbensutrustning \ Stabilizers \ Stützfußbausrüstung.....	9
Nostopuomi \ Lyftbom \ Main lifting boom \ Hubarm.....	11
Nostopuomi alkaen valmistusnumerosta 9200 02579 \ Lyftbom från och med serienummer 9200 02579 \ Main lifting boom beginning from serial number 9200 02579 \ Hubarm von Fabrikationsnummer 9200 02579 ab.....	12.1, 12.2
Nostopuomi (hyttimalli) \ Lyftbom (hytt) \ Main lifting boom (cabin) \ Hubarm (Kabine) .....	13
Nostopuomi (hyttimalli) alkaen valmistusnumerosta 9200 02579 \ Lyftbom (hytt) från och med serienummer 9200 02579 \ Main lifting boom (cabin) beginning from serial number 9200 02579 \ Hubarm (Kabine) von Fabrikationsnummer 9200 02579 ab .....	15.1, 15.2, 15.3
Siirtopuomisto F2010 \ Vipparm F2010 \ Outer boom F2010 \ Knickarm F2010 .....	16
Siirtopuomisto F2010 alkaen valmistusnumerosta 9200 02579 \ Vipparm F2010 från och med serienummer 9200 02579 \ Outer boom F2010 beginning from serial number 9200 02579 \ Knickarm F2010 von Fabrikationsnummer 9200 02579 ab .....	18.1, 18.2, 18.3
Siirtopuomisto F2010T \ Vipparm F2010T \ Outer boom F2010T \ Knickarm F2010T .....	19
Siirtopuomisto F2010T alkaen valmistusnumerosta 9200 02579 \ Vipparm F2010T från och med serienummer 9200 02579 \ Outer boom F2010T beginning from serial number 9200 02579 \ Knickarm F2010T von Fabrikationsnummer 9200 02579 ab .....	25.1, 25.2, 25.3, 25.4, 25.5, 25.6, 25.7
Siirtopuomiston ketju (4 x 6) \ Kedja (4 x 6) \ Chain (4 x 6) \ Kette kompl. (4 x 6).....	26
Siirtopuomiston ketju (6 x 6) \ Kedja (6 x 6) \ Chain (6 x 6) \ Kette kompl. (6 x 6).....	27
Vetotangon varustelu \ Dragstång \ Inner link assy \ Mittleres Gelenk.....	28

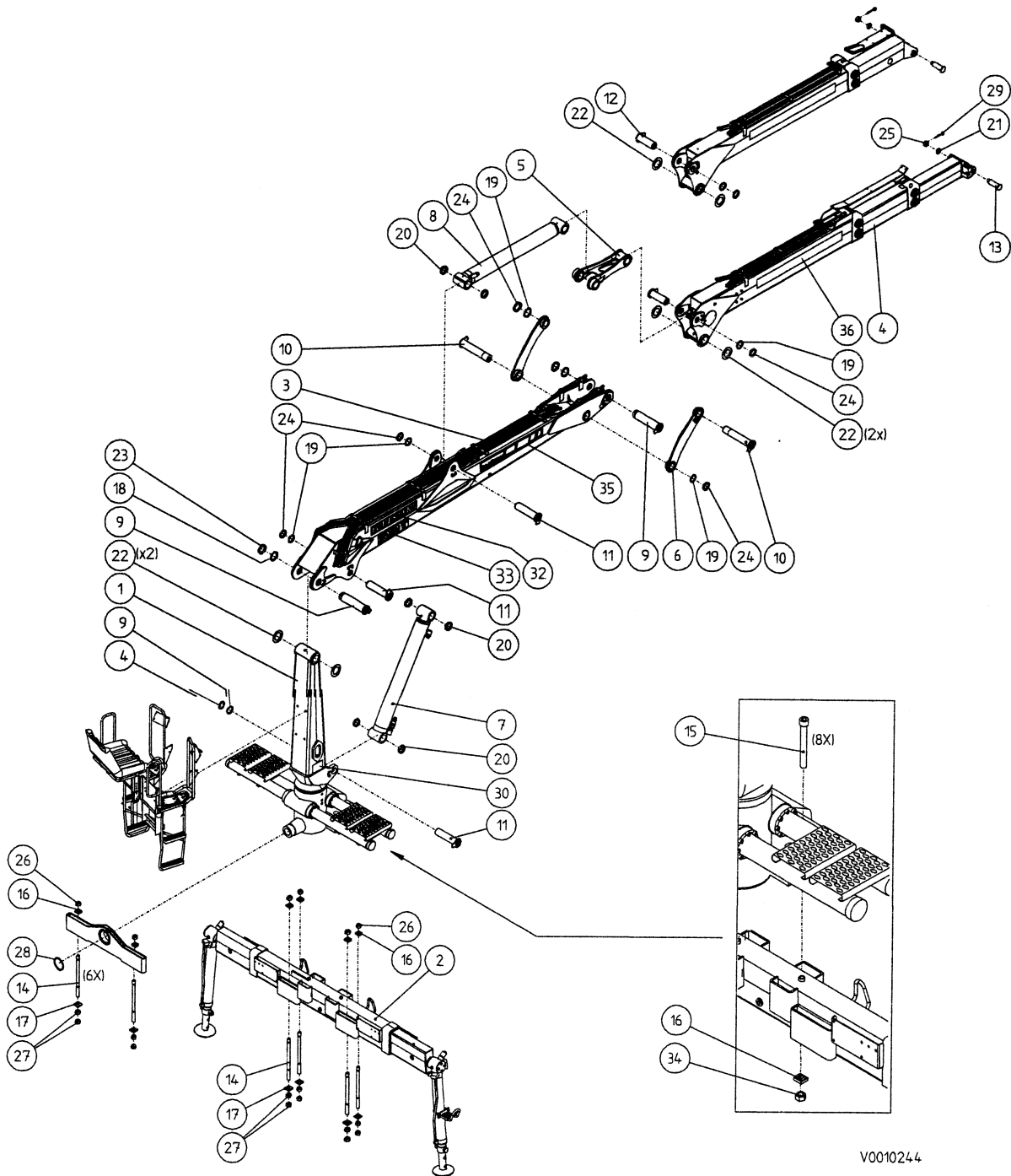
**Sisällysluettelo \ Innehållsförteckning \ Contents \ Inhaltsverzeichnis**

Nostosylinteri \ Lyftcylinder \ Main lifting cylinder \ Hubzylinder.....	29
Nostosylinteri varusteltuna \ Lyftcylinder utrustning \ Accessories for main lifting cylinder \ Ausrüstung für Hubzylinder.....	30
Siirtosylinteri \ Vippcylinder \ Outer boom cylinder \ Knickarmzylinder .....	31
Siirtosylinteri varusteltuna \ Vippcylinder utrustning \ Accessories for outer boom cylinder \ Ausrüstung für Knickarmzylinder .....	32
Jatkeen sylinteri \ Utskjutscylinder \ Extension cylinder \ Ausschubzylinder \ P2010.....	33
Jatkeen sylinteri \ Utskjutscylinder \ Extension cylinder \ Ausschubzylinder \ P2010T.....	34
Tukijalkojen levityssylinteri \ Spridningscylinder \ Spreading cylinder \ Ausshubzylinder für Stützfüsse .....	35
Tukijalan sylinteri \ Stödbenscylinder \ Stabilizer cylinder \ Stützfußcylinder .....	36
Tukijalan sylinteri \ Stödbenscylinder \ Stabilizer cylinder \ Stützfußcylinder .....	37
Painesuodatin \ Tryckfilter \ Pressure filter \ Druckfilter .....	39
Riipuke varusteltuna \ Rotatorlänk \ Rotator link \ Rotatorgelenk .....	40
Kahmari F38 \ Grip F38 \ Grapple F38 \ Greifer F38 .....	41
Kahmari F45 \ Grip F45 \ Grapple F45 \ Greifer F45 .....	43
Hallintalaitteet \ Styrningsanordning \ Control unit \ Bedienungsanordnung \	
Hallintalaitteet \ Styrningsanordning \ Control unit \ Bedienungsanordnung \ .....	51
HD- letkut 1- piirijärjestelmä \ Slangar, 1- krets, \ Hoses, 1- circuit, \ Schläuche, 1- Kreissystem \ RM255+1P.....	55
HD- letkut 2- piirijärjestelmä \ Slangar, 2- krets, \ Hoses, 2- circuit, \ Schläuche, 2- Kreissystem \ RM255+2P.....	59
Alaohjausventtiili RM 255 varusteltuna \ Stödbensventil utrustningar RM 255 kompl. \ Valve for stabilizers, RM 255 kompl. \ Ausrüstung für Stützfußventil RM 255 kompl. ....	63
HD- letkut 1- piirijärjestelmä \ Slangar, 1- krets, \ Hoses, 1- circuit, \ Schläuche, 1- Kreissystem \ PVG32-5+1P.....	70

**Sisällysluettelo\Innehållsförteckning\Contents\Inhaltsverzeichnis**

HD- letkut 2- piirijärjestelmä \ Slangar, 2- krets, \ Hoses, 2- circuit, \ Schläuche, 2- Kreissystem \ PVG32-5+2P .....	74
Alaohjausventtiili PVG32-5varusteltuna \ Stödbensventil utrustningar PVG32-5kompl. \ Valve for stabilizers, PVG32-5compl. \ Ausrüstung für Stützfußventil PVG32-5kompl.....	88
HD- letkut 2- vipu , 1- piirijärjestelmä \ Slangar, 2- spak, 1- krets, \ Hoses, 2- lever, 1- circuit, \ Schläuche, 2- Hebel, 1- Kreissystem \ F130CF 2V 1P.....	100
HD- letkut 4- vipu , 1- piirijärjestelmä \ Slangar, 4- spak, 1- krets, \ Hoses, 4- lever, 1- circuit, \ Schläuche, 4- Hebel, 1- Kreissystem \ F130CF 4V 1P.....	104
HD- letkut 2- vipu , 2- piirijärjestelmä \ Slangar, 2- spak, 2- krets, \ Hoses, 2- lever, 2- circuit, \ Schläuche, 2- Hebel, 2- Kreissystem \ F130CF 2V 2P.....	108
HD- letkut 2- vipu , 2- piirijärjestelmä \ Slangar, 2- spak, 2- krets, \ Hoses, 2- lever, 2- circuit, \ Schläuche, 2- Hebel, 2- Kreissystem \ F130CF 2V 2P.....	112
HD- letkut 2- vipu , 1- piirijärjestelmä \ Slangar, 2- spak, 1- krets, \ Hoses, 2- lever, 1- circuit, \ Schläuche, 2- Hebel, 1- Kreissystem \ H170CF 2V 1P.....	116
HD- letkut 4- vipu , 1- piirijärjestelmä \ Slangar, 4- spak, 1- krets, \ Hoses, 4- lever, 1- circuit, \ Schläuche, 4- Hebel, 1- Kreissystem \ H170CF 4V 1P.....	120
HD- letkut 2- vipu , 2- piirijärjestelmä \ Slangar, 2- spak, 2- krets, \ Hoses, 2- lever, 2- circuit, \ Schläuche, 2- Hebel, 2- Kreissystem \ H170CF 2V 2P.....	124
HD- letkut 4- vipu , 2- piirijärjestelmä \ Slangar, 4- spak, 2- krets, \ Hoses, 4- lever, 2- circuit, \ Schläuche, 4- Hebel, 2- Kreissystem \ H170CF 4V 2P.....	128
Suuntaventtiili 2-vipu varusteltuna \ Reglage 2- spak kompl. \ Control valve 2- lever compl. \ Betriebsventil 2- Hebel kompl \ F130CF .....	132
Suuntaventtiili 4-vipu varusteltuna \ Reglage 4- spak kompl. \ Control valve 4- lever compl. \ Betriebsventil 4- Hebel kompl \ F130CF .....	136
Suuntaventtiili 2-vipu varusteltuna \ Reglage 2- spak kompl. \ Control valve 2- lever compl. \ Betriebsventil 2- Hebel rechts kompl \ H170CF.....	140
Suuntaventtiili 4-vipu varusteltuna \ Reglage 4- spak kompl. \ Control valve 4- lever compl. \ Betriebsventil 4- Hebel kompl \ H170CF.....	144

F2010, F2010T Pääkoonpano \ Sammansättning \ Final assembly \ Zusammensetzung \  
Основные элементы манипулятора

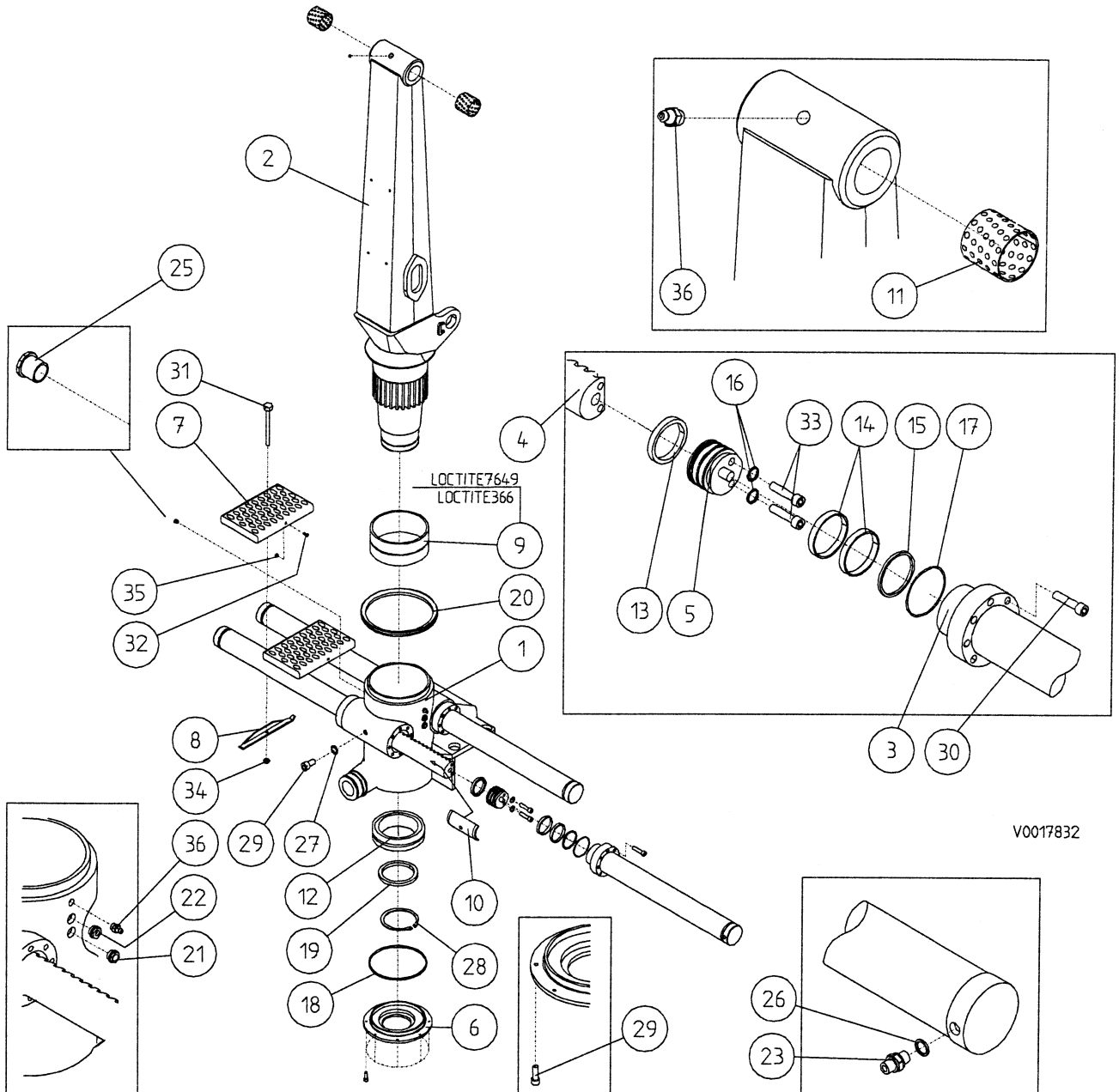


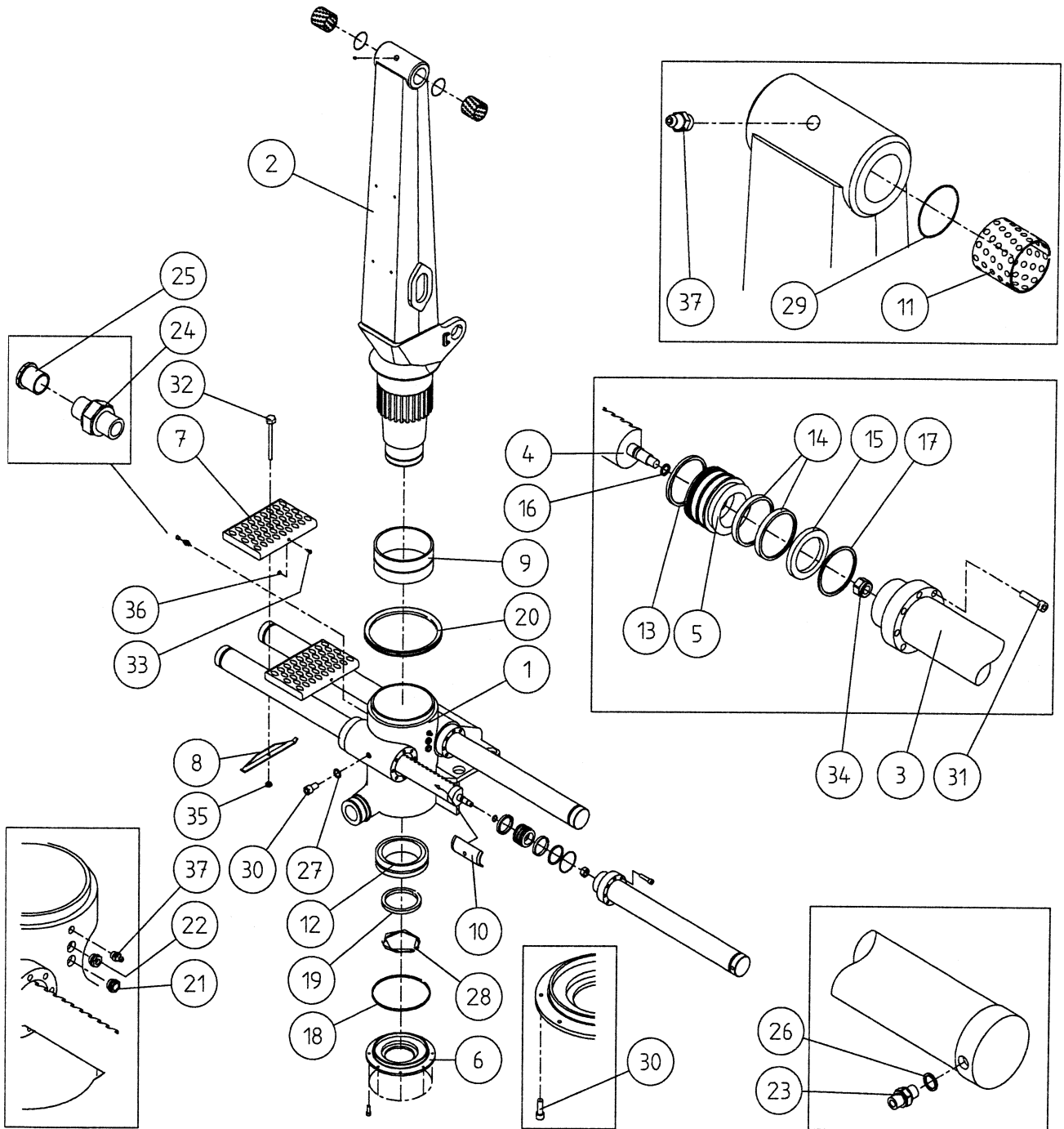
**F2010, F2010T Pääkokooppaano \ Sammansättning \ Final assembly \ Zusammensetzung \ Основные элементы.**

Pos. Pos. Item. Pos. П/П	Varaosanro Reservdelsnr. Spare part# Teil-Nr Код	Nimike \ Beteckning \ Description \ Bezeichnung \ Наименование	Kpl St. Pcs St Шт.
1- 40	9000 0243	Манипулятор Foresteri 2010	1
	9000 0244	Манипулятор Foresteri 2010T	1
1	9001 7832	Kääntölaite \ Vridanordning \ Slew mechanism \ Schwenkwerk \ Поворотный механизм в сборе	1
2	9001 5682	Tukijalkavarustus \ Stödben \ Stödbensutrustning \ Stabilizers \ Stützfußausrüstung \ Аутригеры в сборе	1
3	9001 6088	Nostopuomi varusteltuna \ Lyftbom \ Main lifting boom \ Hubarm \ Стрела	1
4	9001 7086	Siirtopuomi 1- jatk. varusteltuna \ Vipparm \ Outer boom \ Knickarm \ Рукоять с 1 удлинителем F2010	1
	9001 7018	Siirtopuomi 2- jatk. varusteltuna \ Vipparm \ Outer boom \ Knickarm \ Рукоять с 2 удлинителями F2010T	1
5	9001 6039	Vetotanko varusteltuna \ Dragstång \ Inner link assy \ Mittleres Gelenk \ Рычаг наклона рукояти	1
6	9001 6040	Sivutanko kok. \ Sidostång \ Outer link assy \ Seitliches Gelenk kompl. \ Боковой рычаг	2
7	9001 7039	Nostosylinteri varusteltuna \ Lyftcylinder utrustning \ Accessories for main lifting cylinder \ Ausrüstung für Hubzylinder (Ø 125/70 x 810) \ Цилиндр подъема стрелы в сборе	1
8	9001 7040	Taittosylinteri varusteltuna \ Vippcylinder \ Accessories for outer boom cylinder \ Ausrüstung für Knickarmcylinder \ Цилиндр наклона рукояти в сборе (Ø 125/70 x 1020)	1
9	9001 5226	Nostopuomin akseli \ Axel \ Pin \ Zapfen \ Палец стрелы (Ø 80/M75 2 - 340)	2
10	9001 6003	Sivutangan akseli \ Axel \ Pin \ Zapfen \ Палец бокового рычага (Ø 70/M65 x 2 -388)	2
11	9001 5998	Sylinterin akseli \ Axel \ Pin \ Zapfen \ Палец цилиндра (Ø70/M65x2 – 298)	3
12	9001 6005	Vetotangan akseli \ Axel \ Pin \ Zapfen \ Палец рычага наклона рукояти (Ø 70/M65 x 2 - 218)	1
13	9001 3105	Riipukkeen akseli \ Axel \ Pin \ Zapfen \ Палец подвески (65/45/M30 x 1.5 - 164)	1
14	9001 3950	Vaarnaruuvi \ Pinnbult \ Stud \ Stiftschraube \ Шпилька M30 - 500	6
	9001 5643	Vaarnaruuvi \ Pinnbult \ Stud \ Stiftschraube \ Шпилька M30 - 400	6
15	301 0794	Kuusiokoloruuvi \ Insexskruv \ Allen screw \ Innensechskantschraube \ Болт под шестигранник M 30x2 x 260 DIN 912 8.8 Zn	8
16	9001 3054	Aluslevy \ Bricka \ Washer \ Unterlagscheibe \ Шайба 20 x 50 - 50	14
17	9001 4010	Aluslevy \ Bricka \ Washer \ Unterlagscheibe \ Шайба 10 x 60 - 60	6
18	9001 3697	Aluslevy \ Bricka \ Washer \ Unterlagscheibe \ Шайба 100/80 - 6	2
19	9001 6000	Aluslevy \ Bricka \ Washer \ Unterlagscheibe \ Шайба 85/70-6	6
20	9001 6045	Holkki \ Hylsa \ Sleeve \ Achshalter \ Втулка 85/70-18	6
21	9001 3106	Aluslevy \ Bricka \ Washer \ Unterlagscheibe \ Шайба 56/31- 8	1

**F2010, F2010T Pääkokooppaano \ Sammansättning \ Final assembly \ Zusammensetzung \  
 Основные элементы.**

Pos. Pos. Item. Pos. П/П	Varaosanro Reservdelsnr. Spare part# Teil-Nr Код	Nimike \ Beteckning \ Description \ Bezeichnung \ Наименование	Kpl St. Pcs St Шт.
22	9001 0011	Painelevy \ Tryckskiva \ Thrust washer \ Druckscheibe \ Упорная шайба Ø 80	4
23	302 0158	Vetomutteri \ Dragmutter \ Nut \ Mutter \ Зажимная гайка KM 15	2
24	302 0157	Vetomutteri \ Dragmutter \ Nut \ Mutter \ Зажимная гайка KM 13	6
25	302 0002	Kruunumutteri \ Kronmutter \ Castle nut \ Kronenmutter \ Корончатая гайка M30x1.5 Zn DIN 937	1
26	302 0126	Kuusiomutteri \ Mutter \ Nut \ Mutter \ Шестигранная гайка M30 Zn DIN 985	6
27	302 0079	Kuusiomutteri \ Mutter \ Nut \ Mutter \ Шестигранная гайка M30 Zn DIN 934	12
28	306 0069	Pidätinrengas akselille \ Låsring \ Circlip \ Sprengring \ Стопорное кольцо Ø 120 x 4 DIN 471	1
29	304 0077	Saksisokka \ Saxsprint \ Split pin \ Splint \ Шплинт Ø 6 x 50 Zn DIN 94	1
30	328 0201	Konekilpi \ Produktskylt \ Machine plate \ Schild \ Паспортная табличка Al 1.5x60 - 130	1
31	328 0758	Kuormakilpi \ Belastningsskylt \ Safe working load plate \ Beladungsschild \ Табличка нагрузок	1
32	328 0473	Foresteri tarra \ Foresteri- dekal \ Foresteri- decal \ Aufkleber Foresteri \ Наклейка Foresteri 100 x 650	2
33	328 0757	Tuotetarra \ Produkt dekal \ Product decal \ Aufkleber \ Наклейка типа продукции	2
34	302 0041	Kuusiomutteri \ Mutter \ Nut \ Mutter \ Шестигранная гайка M30x2 Zn DIN 985	8
35	328 0476	Made by Kesla tarra \ Made by Kesla dekal \ Made by Kesla decal \ Made by Kesla Aufkleber \ Наклейка «Made by Kesla» (90 x 860)	1+1
36	328 1135	Vaara- alue tarra \ Riskzon dekal \ Riskzone decal \ Aufkleber GEFAHRENBEREICH \ Наклейка "Опасная зона 25М" (100 x 870)	2
37	328 0264	Varoitustarra \ Varningsdekal \ Warning decal \ Warnung \ Предупреждающая наклейка (140 x 160)	1
38	328 0231	Ohjauskaaviotarra 2- vipu \ Reglageschema, manöverventil med 2 spakar \ Control lever decal, 2- lever control valve \ Aufkleber 2-Hebelsteuerung \ Наклейка "Схема управления" (2 рычага) (140 x 140)	1
	328 0197	Ohjauskaaviotarra 4- vipu Reglageschema, manöverventil med 4 spakar \ Control lever decal, 4- lever control valve \ Aufkleber 4- Hebelsteuerung \ Наклейка "Схема управления" (4 рычага) (14 x 140)	1
39	328 0198	Alaohjauskaaviotarra \ Reglageschema, stödbensventil Control lever decal, valve for stabilizers \ Aufkleber, Stützfußventil \ Наклейка Схема нижнего управления (140 x 140)	2
40	328	Käyttöohjekirja \ Reservdelshandbok \ Owner`s manual \ Bedienungsanleitung \ Руководство Foresteri 2010,2010 T	1

**F2010, F2010T, F2012, F2012T Kääntölaite \ Vridanordning \ Slew mechanism \ Schwenkwerk \ Поворотный механизм**






**F2010, F2010T, F2012, F2012T Kääntölaite \ Vridanordning \ Slew mechanism \ Schwenkwerk \**  
**Поворотный механизм**

Pos. Pos. Item. Pos. П/П	Varaosanro Reservdelsnr. Spare part# Teil-Nr Код	Nimike \ Beteckning \ Description \ Bezeichnung \ Наименование	Kpl St. Pcs St Шт.
1- 37	9001 7832	Kääntölaite \ Vridanordning \ Slew mechanism \ Schwenkwerk \ Поворотный механизм в сборе	1
1	9001 5920	Kääntölaitteen runko\Vridanordning\Slew housing\ Schwenkwerk kompl.\ Поворотный механизм	1
2	9001 7805	Pylväs \ Pelare \ Pillar \ Säule\ Колонна	1
3	9001 6008	Kääntösylinteri\Cylinderrör\Barrel\Schwenkzylinder\ Цилиндр поворота	4
4	9001 9739	Hammastanko\Kuggstång\Rack bar\ Zahnstange\ Зубчатая рейка	2
	9001 6007	(←#920033243)Hammastanko \ Kuggstång \ Rack bar \ Zahnstange\ Зубчатая рейка	2
5	9001 9740	Mäntä \ Kolv \ Piston \ Kolben\ Поршень (Ø 90-64)	4
	9001 6012	(←#920033243)Mäntä \ Kolv \ Piston \ Kolben\ Поршень (Ø 90-64)	4
6	9001 4959	Pohjalaippa \ Bottenplatta \ Base plate \ Boden Platte\ Донный фланец	1
7	9001 3146	Astinlauta \ Fotsteg \ Step \ Fußschemd\ Ступенька	4
8	9001 0239	Kiinnitysplatla \ Fästplatta \ Clamp \ Klammer\ Крепежная пластина	4
9	9001 4957	Liukulaakeri \ Glidlager \ Glide bearing \ Gleitlager\ Подшипник скольжения 270/250-120	1
10	9001 6013	Tukilaakeri \ Stödlager \ Thrust bearing \ Stützlager \ Опорный подшипник 97.6/85-189	2
11	310 0187	Liukulaakeri \ Glidlager \ Glide bearing \ Gleitlager\ Подшипник скольжения WB 802 8080 Ø 85/80 x 80	2
	310 0315	(←17.09.2003) Liukulaakeri \ Glidlager \ Glide bearing \ Gleitlager\ Подшипник скольжения WB 802-T Ø 85/80 x 80	2
12	310 0292	Pallomainen rullalaakeri \ Ledlager \ Spherical roller bearing\Rollenlager\Радиально-упорный подшипник 23034CC/W33	1
13	311 0636	Männän tiiviste \ Kolvtätning \ Piston seal \ Kolbendichtung \ Уплотнение поршня B7 Ø 90/75 x 12	4
14	311 0637	Liukurengas \ Glidsring \ Glide ring \ Gleitring\ Подшипник скольжения E/PWR Ø 90/84 x 13	8
15	311 0638	Luovutin \ Avstrykare \ Wiper \ Abstreifer\ Очиститель PPUA Ø 90/81,4 x 5,3	4
16	303 0080	Cu-aluslevy\Cu-bricka\Cu-washer\Cu-unterlegscheibe\ Уплотнительная шайба	8
	311 0117	(←#920033243)O- rengas\O-ring\O-ring O-Ring\ Уплотнительное кольцо Ø 22,2 x 3,0 90 shore	4
17	311 0639	O- rengas \ O ring \ O-ring \ O-Ring \ Уплотнительное кольцо Ø 96 x 3,0 70 shore	4
18	311 0690	O- rengas \ O ring \ O-ring \ O-Ring \ Уплотнительное кольцо Ø 260 x 3,0 70 shore	1
19	311 0689	Säteistiiviste \ Radialtätning \ Radial seal \ Dichtung\ Радиальное уплотнение Ø 170/200 x 15 DIN 3760AS	1
20	311 0564	V-tiiviste\V-tätning\V-seal\V-Dichtung\Уплотнение VA-275	1
21	309 0294	Öljysilmä\ Ögla\ Oil gauge\ Ölauge\ Масломерный глазок R 3/4" HFTX-20	2

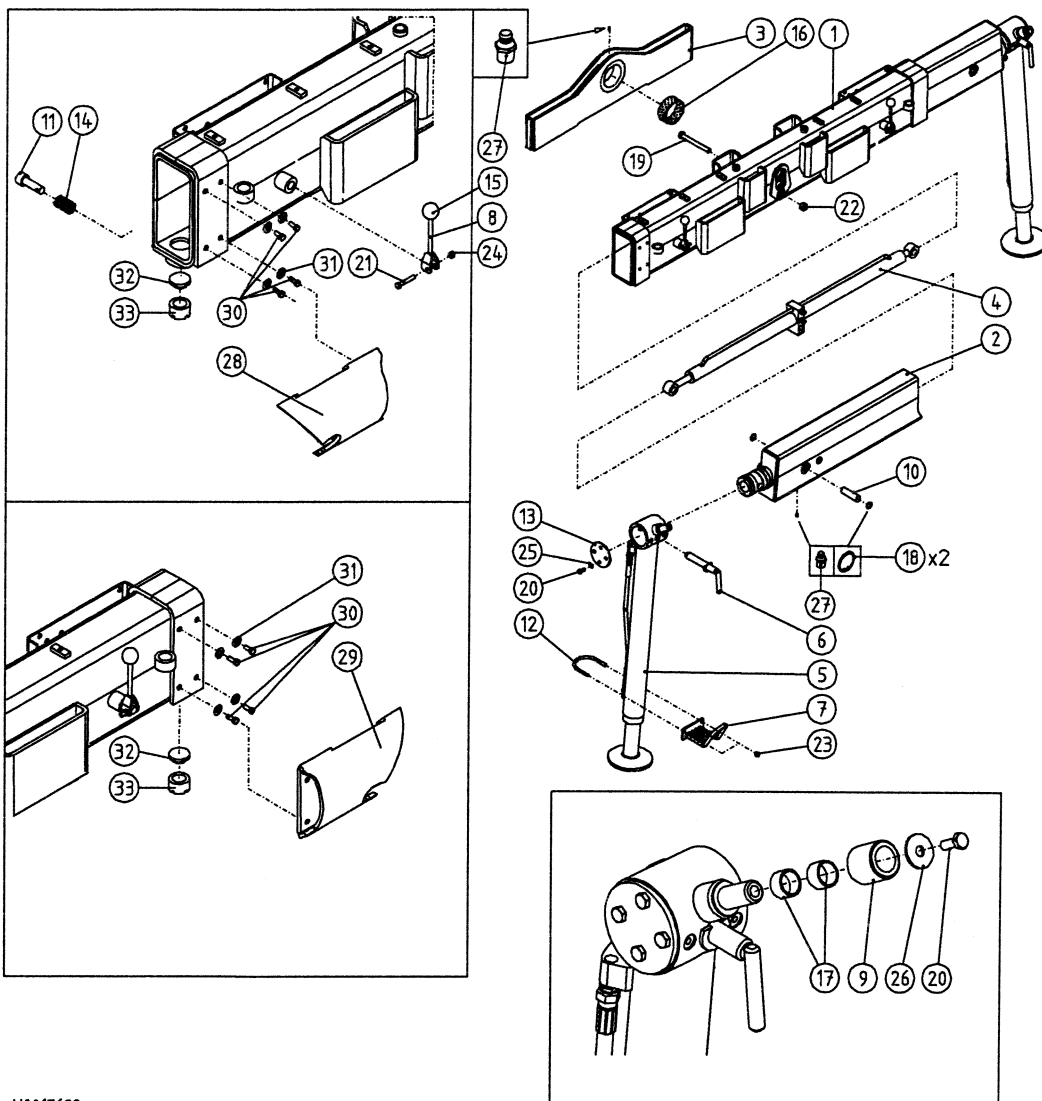
**F2010, F2010T, F2012, F2012T Kääntölaite \ Vridanordning \ Slew mechanism \ Schwenkwerk \**  
**Поворотный механизм**

Pos. Pos. Item. Pos. П/П	Varaosanro Reservdelsnr. Spare part# Teil-Nr Код	Nimike \ Beteckning \ Description \ Bezeichnung \ Наименование	Kpl St. Pcs St Шт.
22	309 0209	Kuusiokolotulppa \ Sexkantplugg \ Allen plug \ Innensechskantpfropfen\Пробка под шестигранник R 3/4" HF- 3/4"	2
23	309 0019	Kaksoisnippa\Dubbelnippel\Double nipple\ Doppelnippel\ Прямой штуцер R 1/2" 04000-08	4
24	309 0158	(←05.06.2003)Kaksoisnippa \ Dubbelnippel \ Double nipple \\ Doppelnippel \ R 1/4" 04000-04	4
25	309 1042	Huohotin \ Flämtventil \ Vent \ Entlüfter\ Санун 36-54656	1
	309 0633	(←05.06.2003)Tulppa, sisäkierre \ Plugg \ Plug \ Pfropfen\ Пробка R 1/4"	1
26	311 0042	Usit- tiiviste \ Usit- tätning \ Bonded seal Usit \ Dichtung Usit \ Уплотнение Usit R- 08 (R1/2)" 21,5 x 28,6 x 2,5	4
27	311 0040	Usit- tiiviste \ Usit- tätning \ Bonded seal Usit \ Dichtung Usit \ Уплотнение Usit R- 06 (R3/8)" 17,2 x 23,9 x 2,1	2
28	306 0044	Pidätinrengas akselille \ Låsring \ Circlip \ Sprengring\ Стопорное кольцо A170 Ø 170 x 4 DIN 471	1
29	301 0700	Kuusiokoloruuvi \ Insexskruv \ Allen screw \ Innensechskantschraube\ Болт под шестигранник M16 x 30 DIN 912 8.8 Zn	10
	306 0071	(←#920033243)Lukitusrengas \ Låsring \ Circlip \ Sprengring\ Блокировочное кольцо SB85 Ø 85 x 2	2
30	301 0601	Kuusiokoloruuvi \ Insexskruv \ Allen screw \ Innensechskantschraube\ Болт под шестигранник M14x60 DIN 912 12.9	32
	301 0700	(←#920033243)Kuusiokoloruuvi \ Insexskruv \ Allen screw \ Innensechskantschraube\ Болт под шестигранник M16x30 DIN912 8.8 Zn	10
31	301 0745	Kuusioruuvi\Sexkantskruv\Hex. screw\ Sechskantschraube\ Шестигранный болт\M10x160 DIN 9318.8 Zn	4
	301 0601	(←#920033243)Kuusiokoloruuvi \ Insexskruv \ Allen screw \ Innensechskantschraube\ Болт под шестигранник M14x60 DIN 912 12.9	32
32	301 0090	Kuusioruuvi\Sexkantskruv\Hex. screw\Sechskantschraube\ Шестигранный болт M8 x 16 DIN 933 8.8 Zn	2
	301 0745	(←#920033243)Kuusioruuvi \ Sexkantskruv \ Hex. screw \ Sechskantschraube\Шестигранный болт M10x160DIN9318.8Zn	4
33	301 0601	Kuusiokoloruuvi\Insexskruv\Allen screw\ Innensechskantschraube \Болт под 6-гранник M14x60 DIN 912 12.9	8
	301 0090	(←#920033243)Kuusioruuvi \ Sexkantskruv \ Hex. screw \ Sechskantschraube\Шестигранный болт M8x16 DIN933 8.8 Zn	2

**F2010, F2010T, F2012, F2012T Kääntölaite \ Vridanordning \ Slew mechanism \ Schwenkwerk \**  
**Поворотный механизм**

Pos. Pos. Item. Pos. П/П	Varaosanro Reservdelsnr. Spare part# Teil-Nr Код	Nimike \ Beteckning \ Description \ Bezeichnung \ Наименование	Kpl St. Pcs St Шт.
34	302 0004	Kuusiomutteri \ Nut \ Nut \ Mutter \ Шестигранная гайка M10 DIN 985 Zn	4
	302 0026	(←#920033243)Kuusiomutteri \ Nut \ Nut \ Mutter \ Шестигранная гайка M24 DIN 985 Zn	4
35	302 0001	Kuusiomutteri \ Nut \ Nut \ Mutter \ Шестигранная гайка M8 DIN 985 Zn	2
	302 0004	(←#920033243) Kuusiomutteri \ Nut \ Nut \ Mutter \ Шестигранная гайка M10 DIN 985 Zn	4
36	305 0003	Rasvanippa suora \ Smörjnippel rak \ Grease nipple straight \ Schmiernippel gerade \ Прямая пресс-масленка M8 Zn	4
	302 0001	(←#920033243)Kuusiomutteri \ Nut \ Nut \ Mutter \ Шестигранная гайка M8 DIN 985 Zn	2
37	305 0003	(←#920033243)Rasvanippa suora \ Smörjnippel rak \ Grease nipple straight \ Schmiernippel gerade \ M8-Zn	4
13-17	311 0640	Kääntösylinterin tiivistesarja \ Tätningssats \ Seal kit \ Dichtungssats \ Набор уплотнений поворотного цилиндра Ø 90	1x4

F2010, F2010T Tukijalkavarustus \ Stödbensutrustning \ Stabilizers \ Stützfußausrüstung  
 \ Аутригеры



V0015682

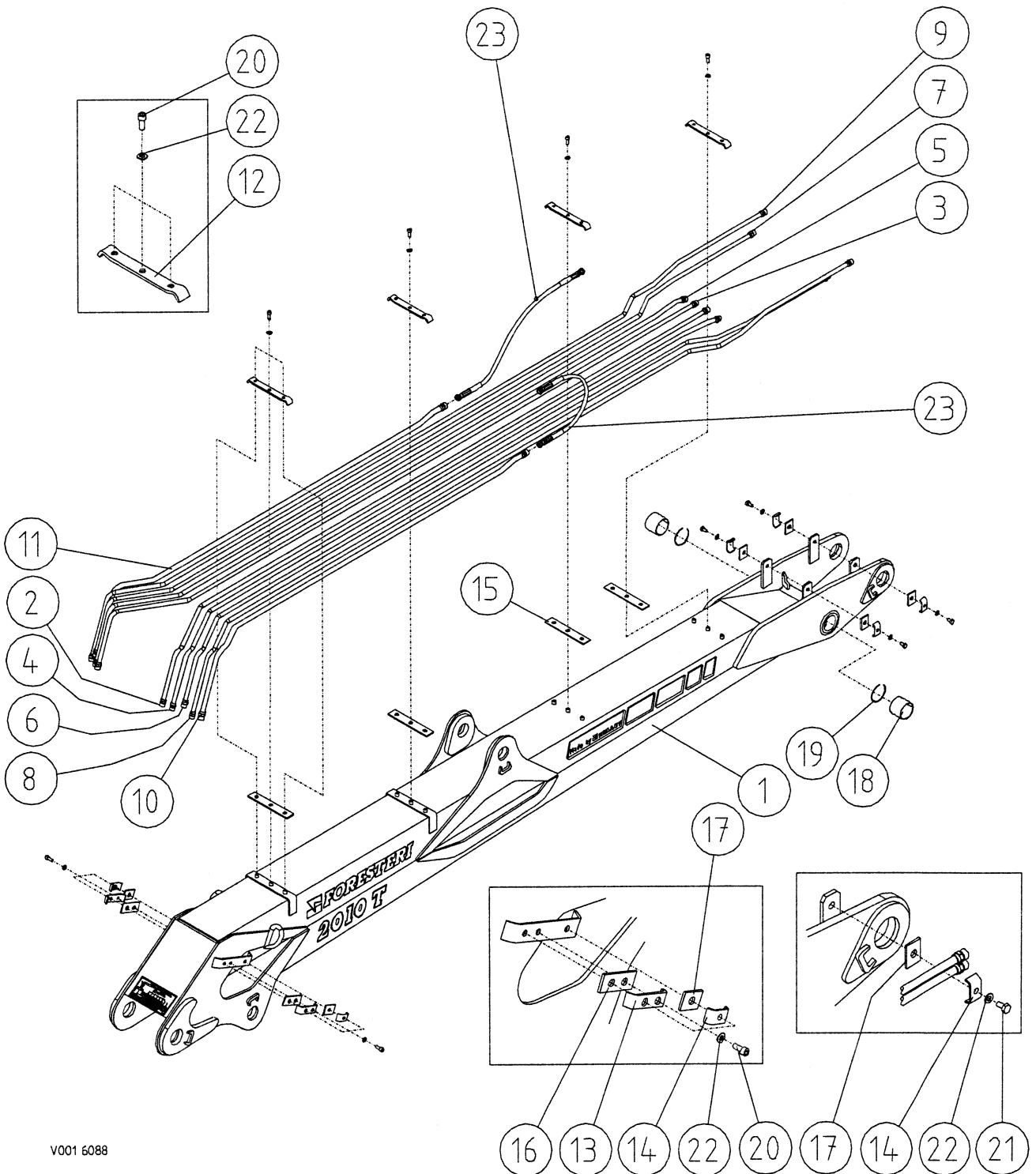
Pos. Pos. Item. Pos. П/П	Varaosanro Reservdelsnr. Spare part # Teil-Nr Код	Nimike \ Beteckning \ Description \ Bezeichnung \ Наименование	Kpl St. Pcs St Штм.
1- 31	9001 5682	Tukijalkavarustus \ Stödbensutrustning \ Stabilizers \ Stützfußausrüstung \ Аутригеры в сборе	1
1	9001 5398	Takapalkki \ Stödbensbrygga \ Rear beam \ Stützfußausrüstung \ Задняя балка	1
2	9001 5400	Levityspalkki \ Spridningsbalk \ Spreading beam \ Stützarm \ Балка раздвигания аутригеров	2
3	9001 2840	Etupalkki \ Vagga \ Pendulum \ Schaukel \ Передняя балка	1
4	2835 7001	Tukijalkojen levityssylinteri \ Spridningscylinder \ Spreading cylinder \ Ausschubzylinder \ Цилиндр раздвигания аутригеров Ø 50/30-2 x 555	1

**F2010, F2010T Tukijalkavarustus \ Stödbensutrustning \ Stabilizers \ Stützfußausrüstung \**  
 Аутриггеры

Pos. Pos. Item. Pos. П/П	Varaosanro Reservdelsnr. Spare part# Teil-Nr Код	Nimike \ Beteckning \ Description \ Bezeichnung \ Наименование	Kpl St. Pcs St Шт.
5	2855 4001	Tukijalan sylinteri \ Stödbenscylinder \ Stabilizer cylinder \ Stützfußzylinder \ Цилиндр аутриггера Ø 90/70 x 750	2
	2851 7001	Tukijalan sylinteri \ Stödbenscylinder \ Stabilizer cylinder \ Stützfußzylinder \ Цилиндр аутриггера Ø 90/70 x 600	2
6	9001 1249	Tukijalan lukitustappi \ Axel \ Pin \ Zapfen \ Блокировочный палец	2
7	9001 3892	Tukijalan askelma \ Fotsteg \ Step \ Stufe \ Ступенька	1
8	9001 2844	Lukitusvipu \ Låsspak \ Lock lever \ Hebel \ Блокировочный рычаг	2
9	9001 2841	Tukijalan rulla \ Rulle \ Roller \ Rolle \ Втулка	2
10	9001 3050	Akseli \ Axel \ Pin \ Zapfen \ Палец 30 - 102	2
11	9001 2843	Lukituskara \ Låstapp \ Lock pin \ Achse \ Блокировочный палец 28/18-76	2
12	9001 1255	Kiinnityssanka \ U- bolt \ U- bolt \ U- Bolzen \ Крепежная скоба	1
13	9001 1250	Kiinnityslaippa \ Fästningsfläns \ Fastening flange \ Flansch \ Крепежный фланец	2
14	330 0533	Puristusjousi \ Fjäder \ Spring \ Druckfeder \ Нажимная пружина SF-TF 3x18x4.5 SS 1774-04	2
15	312 0453	Pallonuppi \ Slagknopp \ Ball knop \ Knopf \ Наконечник рычага Ø 40 / Ø 10	2
16	310 0218	Liukulaakeri \ Glidlager \ Bushing \ Lagerbuchse \ Подшипник скольжения WB 802 Ø 125/120 x 50	1
17	310 0124	Liukulaakeri \ Glidlager \ Bushing \ Lagerbuchse \ Подшипник скольжения PM 3020 DX	4
18	306 0019	Pidätinrengas, reikään \ Låsring \ Circlip \ Стопорное кольцо Sprengring \ Ø 30 x 1.2 DIN 472	4
19	301 0224	Kuusioruuvi \ Sexkantskruv \ Hex. screw \ Sechskant-schraube \ Шестигранный болт M20 x 180 8.8 Zn DIN 931	1
20	301 0048	Kuusioruuvi \ Sexkantskruv \ Hex. screw \ Sechskant-schraube \ Шестигранный болт M12 x 30 8.8 Zn DIN 933	8
21	301 0072	Kuusioruuvi \ Sexkantskruv \ Hex. screw \ Sechskant-schraube \ Шестигранный болт M8 x 50 8.8 Zn DIN 931	2
22	302 0009	Kuusiomutteri \ Nut \ Nut \ Mutter \ Шестигранная гайка M20 Zn DIN 985	1
23	302 0005	Kuusiomutteri \ Nut \ Nut \ Mutter \ Шестигранная гайка M12 Zn DIN 985	2
24	302 0001	Kuusiomutteri \ Nut \ Nut \ Mutter \ Шестигранная гайка M8 Zn DIN 985	2
25	303 0047	Aluslevy \ Bricka \ Washer \ Unterlagscheibe \ Шайба M12 Zn DIN 126	8
26	303 0122	Aluslevy \ Bricka \ Washer \ Unterlagscheibe \ Шайба M12 Zn DIN 440	2
27	305 0003	Rasvanippa, suora \ Smörjnippel \ Grease nipple \ Schmiernippel \ Прямая пресс-масленка M8 Zn,	1
28	9002 0239	Ohjain vasen \ Styraplatta vänstra \ Cam left \ Führungblech links \ Направляющая левая	1
29	9002 0238	Ohjain oikea \ Styraplatta höger \ Cam right \ Führungblech rechts \ Направляющая правая	1
30	301 0700	Kuusiokoloruuvi \ Insexskruv \ Allen screw \ Innensechskantschraube \ Болт под шестигранник M16x30Zn 8.8 DIN912	8
31	303 0054	Aluslevy \ Bricka \ Washer \ Unterlagscheibe \ Шайба M16 Zn DIN 126	8
32	9001 1001	Liukupala \ Glidklack \ Glide pad \ Gleitlager \ Вкладыш 55/21	2
33	9001 6090	Liukupalan kiinnike \ Glidklackfäste \ Glide pad clamp \ Gleitlagerbefestigung \ Крепление вкладыша Ø 63/36 - 37	2

F2010, F2010T Nostopuomi \ Lyftbom \ Main lifting boom \ Hubarm \ Стрела

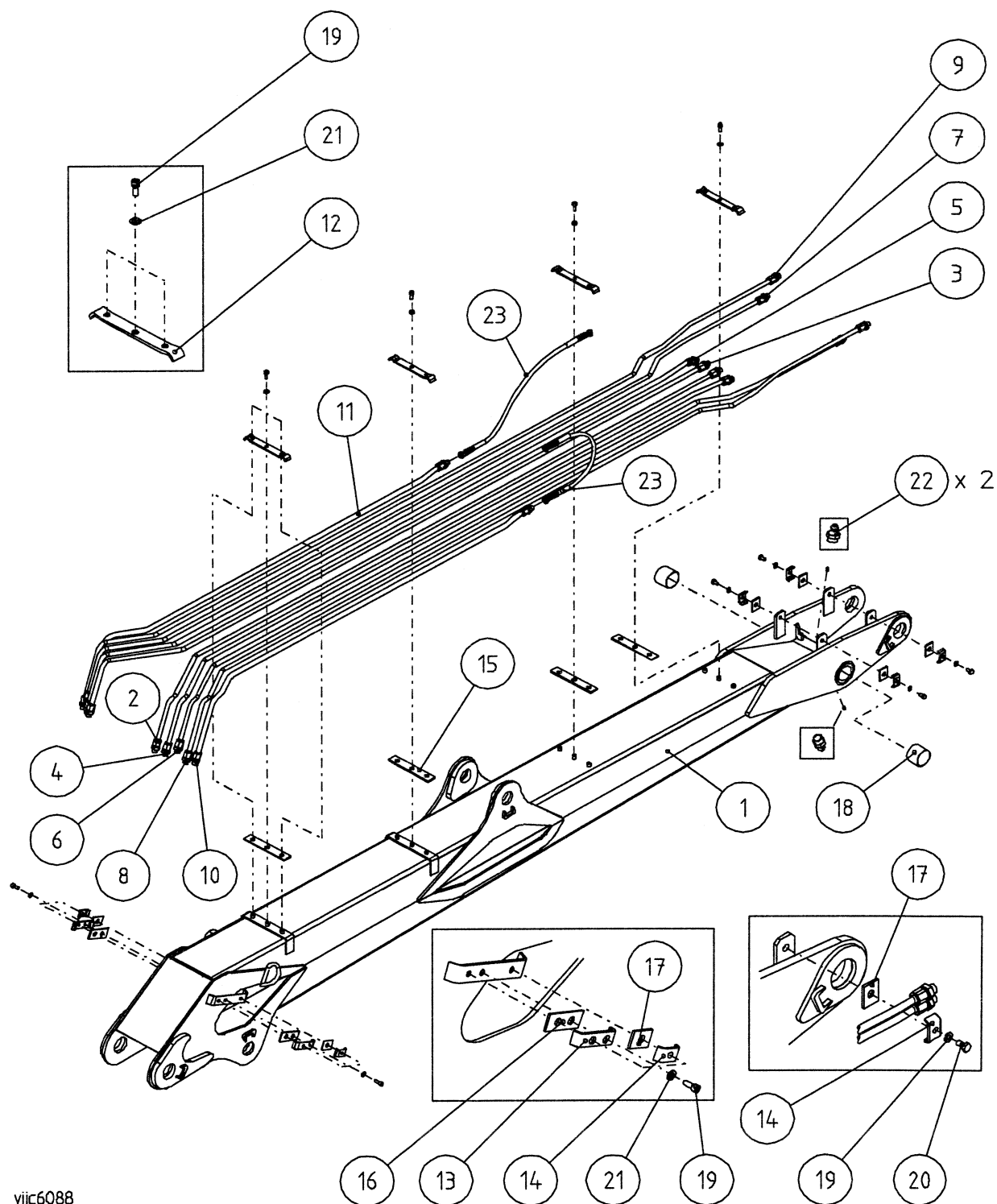
Alkaen valmistusnumerosta 9200 02579 \ Från och med serienummer 9200 02579 \ From serial number 9200 02579 \ Von Fabrikationsnummer 9200 02579 \ Начиная с номера 9200 02579



**F2010, F2010T Nostopuomi \ Lyftbom \ Main lifting boom \ Hubarm**

Pos. Pos. Item. Pos. П/П	Varaosanumero Reservdelsnr. Spare part# Teil-Nr Код	Nimike \ Beteckning \ Description \ Bezeichnung\Наименование	Kpl St. Pcs St Шт.
1- 23	9001 6088	Nostopuomi varusteltuna \ Lyftbom kompl. \ Main lifting boom, assy \ Hubarm kompl.\ Стрела в сборе	1
1	9001 6044	Nostopuomi \ Lyftbom \ Main lifting boom \ Hubarm \ Стрела	1
2	9001 7917	HD- putki 1 o (Jatkeen sylinteri) \ Hydraulrör 1 h \ Pipe 1 r \ Hydraulikrohr 1 r \ Гидротрубка 1 пр.(цилиндр удлинителя)	1
3	9001 7918	HD- putki 1 vasen (Jatkeen sylinteri) \ Hydraulrör 1 v \ Pipe 1 l \ Hydraulikrohr 1 l \ Гидротрубка 1 лев. (цилиндр удлинителя)	1
4	9001 7919	HD- putki 2 oikea (sähkö) \ Hydraulrör 2 h \ Pipe 2 r \ Hydraulikrohr 2 r \ Гидротрубка 2 пр.	1
5	9001 7920	HD- putki 2 vasen (kuormavaaka, lis.var) \ Hydraulrör 2 v \ Pipe 2 l \ Hydraulikrohr 2 l \ Гидротрубка 2 лев. (Весы)	1
6	9001 7925	HD- putki 3 oikea (Kahmari) \ Hydraulrör 3 h \ Pipe 3 r \ Hydraulikrohr 3 r \ Гидротрубка 3 пр. (грейфер)	1
7	9001 7926	HD- putki 3 vasen (Kahmari) \ Hydraulrör 3 v \ Pipe 3 l \ Hydraulikrohr 3 l \ Гидротрубка 3 лев. (грейфер)	1
8	9001 7927	HD- putki 4 oikea (Kahmari) \ Hydraulrör 4 h \ Pipe 4 r \ Hydraulikrohr 4 r \ Гидротрубка 4 пр.(грейфер)	1
9	9001 7928	HD- putki 4 vasen (Kahmari) \ Hydraulrör 4 v \ Pipe 4 l \ Hydraulikrohr 4 l \ Гидротрубка 4 лев. (грейфер)	1
10	9001 7969	HD- putki 5 oikea (Siirtosylinteri) \ Hydraulrör 5 h \ Pipe 5 r \ Hydraulikrohr 5 r \ Гидротрубка 5 пр. (цилиндр рукояти)	1
11	9001 7970	HD- putki 5 vasen (Siirtosylinteri) \ Hydraulrör 5 v \ Pipe 5 l \ Hydraulikrohr 5 l \ Гидротрубка 5 лев. (цилиндр рукояти)	1
12	9001 5473	Putken kiinnike\Rörfäste\Pipe clamp\Rohrklammer\ Крепление гидротрубок 30 x 236	4
13	9001 3168	Putken kiinnike\ Rörfäste\ Pipe clamp\ Rohrklammer\ Крепление гидротрубок 30 x 116	2
14	9001 0442	Putken kiinnike\ Rörfäste\ Pipe clamp\ Rohrklammer\ Крепление гидротрубок 30 x 76	6
15	9001 3489	Kumilevy \ Gummipått \ Rubber plate \ Gummipatte \ Резиновая подкладка 5x40x220	4
16	9001 3174	Kumilevy \ Gummipått \ Rubber plate \ Gummipatte \ Резиновая подкладка 5x40x100	2
17	9001 0443	Kumilevy \ Gummipått \ Rubber plate \ Gummipatte\ Резиновая подкладка 5x40x55	6
18	310 0317	Liukulaakeri \ Bussning \ Bushing \ Lagerbuchse \ Подшипник скольжения WB 802-T Ø 75/70 x 60	2
19	306 0079	Lukitusrengas \ Låsring \ Circlip \ Sprengring \ Блокировочное кольцо SB 76 Ø 76 x 2	2
20	301 0685	Kuusiokoloruuvi \ Insexskruv \ Allen screw \ Innensechskantschraube \ Болт под шестигранник M10 x 25 DIN 912 8.8 Zn	18
21	301 0062	Kuusioruuvi \ Sexkantskruv \ Hex. screw \ Sechskantschraube\Шестигранный болт M10 x 20 DIN 933 8.8 Zn	4
22	303 0003	Aluslevy \ Bricka \ Washer \ Unterlagscheibe \ Шайба M10 DIN 126 Zn	22
23	313 1277	HD- letku \ Slang \ Hose \ Schlauch \ Гидрошланг 5701-12/НI 84-12/5701-12, L=720	2

**F2010, F2010T Nostopuomi (Jic) \ Lyftbom \ Main lifting boom \ Hubarm \ Стрела**  
**Alkaen valmistusnumerosta 9200 02579 \ Från och med serienummer 9200 02579 \ Beginning**  
**from serial number 9200 02579 \ Von Fabrikationsnummer 9200 02579 ab \ Начиная с номера**  
**9200 02579**

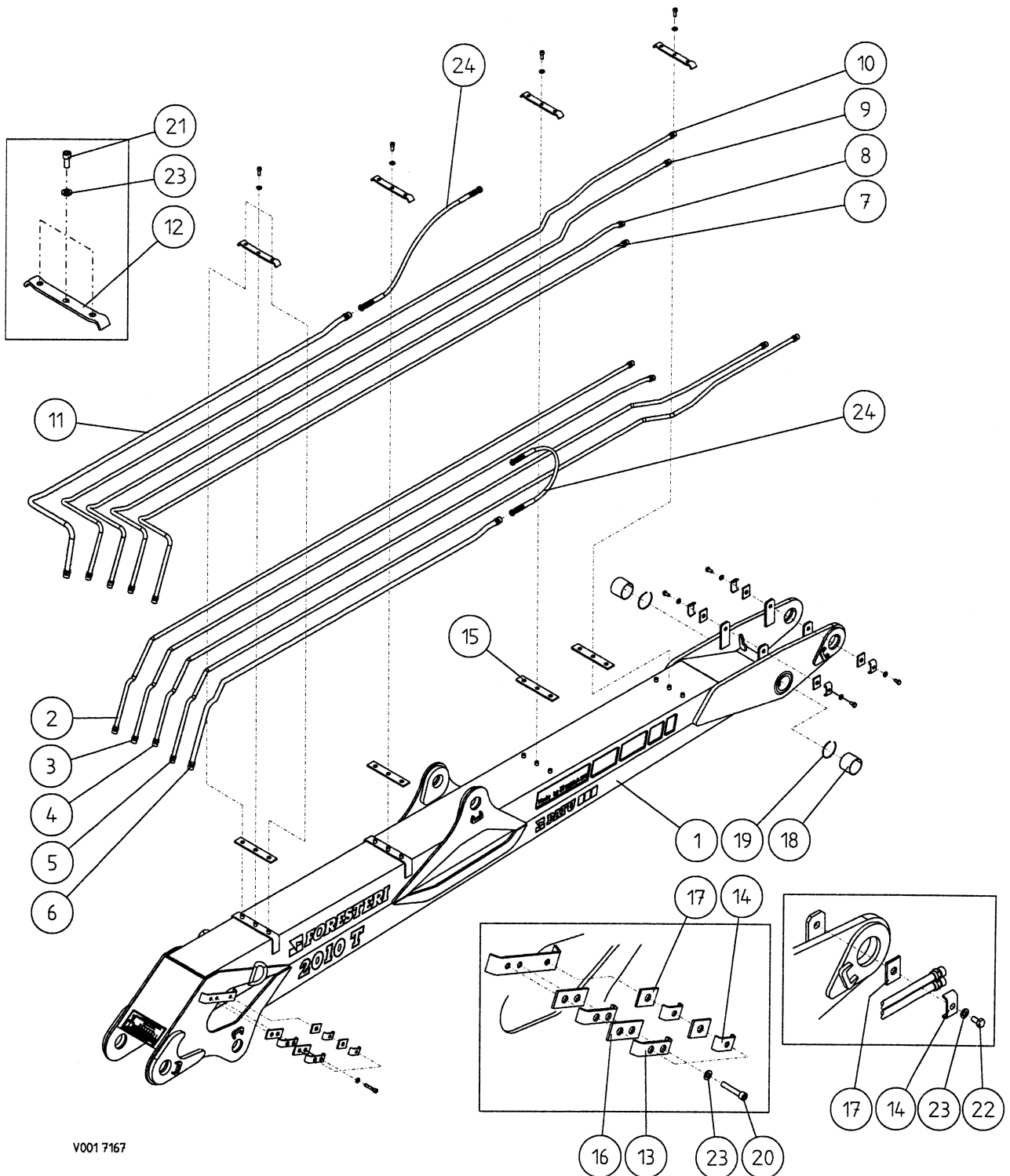




**F2010, F2010T Nostopuomi (Jic) \ Lyftbom \ Main lifting boom \ Hubarm \ Стрела**  
**Alkaen valmistusnumerosta 9200 02579 \ Från och med serienummer 9200 02579 \ Beginning**  
**from serial number 9200 02579 \ Von Fabrikationsnummer 9200 02579 ab \ Начиная с номера**  
**9200 02579**

Pos. Pos. Item. Pos. П/П	Varaosanro Reservdelsnr. Spare part# Teil-Nr Код	Nimike \ Beteckning \ Description \ Bezeichnung \ Наименование	Kpl St. Pcs St Шт.
1- 23	9001 6088	Nostopuomi varusteltuna \ Lyftbom kompl. \ Main lifting boom, assy \ Hubarm kompl. \ Стрела в сборе	1
1	9001 6044	Nostopuomi \ Lyftbom \ Main lifting boom \ Hubarm \ Стрела	1
2	9001 7917	HD- putki 1 o (Jatkeen sylinteri) \ Hydraulrör 1 h \ Pipe 1 r \ Hydraulikrohr 1 r \ Гидротрубка 1 правая (Цилиндр удлинителя)	1
3	9001 7918	HD- putki 1 vasen (Jatkeen sylinteri) \ Hydraulrör 1 v \ Pipe 1 l \ Hydraulikrohr 1 l \ Гидротрубка 1 левая (Цилиндр удлинителя)	1
4	9001 7919	HD- putki 2 oikea (sähkö) \ Hydraulrör 2 h \ Pipe 2 r \ Hydraulikrohr 2 r \ Гидротрубка 2 правая	1
5	9001 7920	HD- putki 2 vasen (kuormavaaka, lis.var) \ Hydraulrör 2 v \ Pipe 2 l \ Hydraulikrohr 2 l \ Гидротрубка 2 левая (весы)	1
6	9001 7925	HD- putki 3 oikea (Kahmari) \ Hydraulrör 3 h \ Pipe 3 r \ Hydraulikrohr 3 r \ Гидротрубка 3 правая (грейфер)	1
7	9001 7926	HD- putki 3 vasen (Kahmari) \ Hydraulrör 3 v \ Pipe 3 l \ Hydraulikrohr 3 l \ Гидротрубка 3 левая (грейфер)	1
8	9001 7927	HD- putki 4 oikea (Kahmari) \ Hydraulrör 4 h \ Pipe 4 r \ Hydraulikrohr 4 r \ Гидротрубка 4 правая (грейфер)	1
9	9001 7928	HD- putki 4 vasen (Kahmari) \ Hydraulrör 4 v \ Pipe 4 l \ Hydraulikrohr 4 l \ Гидротрубка 4 левая (грейфер)	1
10	9001 7969	HD- putki 5 oikea (Siirtosylinteri) \ Hydraulrör 5 h \ Pipe 5 r \ Hydraulikrohr 5 r \ Гидротрубка 5 правая (цилиндр рукояти)	1
11	9001 7970	HD- putki 5 vasen (Siirtosylinteri) \ Hydraulrör 5 v \ Pipe 5 l \ Hydraulikrohr 5 l \ Гидротрубка 5 левая (цилиндр рукояти)	1
12	9001 5473	Putken kiinnike \ Rörfäste \ Pipe clamp \ Rohrklammer \ Крепление гидротрубки 30 x 236	4
13	9001 3168	Putken kiinnike \ Rörfäste \ Pipe clamp \ Rohrklammer \ Крепление гидротрубки 30 x 116	2
14	9001 0442	Putken kiinnike \ Rörfäste \ Pipe clamp \ Rohrklammer \ Крепление гидротрубки 30 x 76	6
15	9001 3489	Kumilevy \ Gummiplåt \ Rubber plate \ Gummiplatte \ Резиновая подкладка 5x40x220	4
16	9001 3174	Kumilevy \ Gummiplåt \ Rubber plate \ Gummiplatte \ Резиновая подкладка 5x40x100	2
17	9001 0443	Kumilevy \ Gummiplåt \ Rubber plate \ Gummiplatte \ Резиновая подкладка 5x40x55	6
18	310 0317	Liukulaakeri \ Bussning \ Bushing \ Lagerbuchse \ Подшипник скольжения WB 802-T Ø 75/70 x 60	2
19	301 0685	Kuusiokoloruuvi \ Insexskruv \ Allen screw \ Innensechskantschraube \ Болт под шестигранник M10x25 DIN912 8.8 Zn	18
20	301 0062	Kuusioruuvi \ Sexkantskruv \ Hex. screw \ Sechskantschraube \ Шестигранный болт M10 x 20 DIN 933 8.8 Zn	4
21	303 0003	Aluslevy \ Bricka \ Washer \ Unterlagscheibe \ Шайба M10 DIN 126 Zn	22
22	305 0003	Rasvanippa, suora \ rak \ straight \ gerade \ Smörjnippel \ Grease nipple \ Schmiernippel \ Прямая пресс-масленка M8, Zn,	2
23	313 1277	HD- letku \ Slang \ Hose \ Schlauch \ Гидрошланг 5701-12/HI 84-12/5701-12, L=720	2

F2010, F2010T Nostopuomi (Hyttimalli) \ Lyftbom (Hytt) \ Main lifting boom (Cabin) \  
 Hubarm (Kabine) \ Стрела (модель с кабиной)



**F2010, F2010T Nostopuomi (Hyttimalli) \ Lyftbom (Hytt) \ Main lifting boom (Cabin) \ Hubarm (Kabine)\ Стрела (модель с кабиной)**

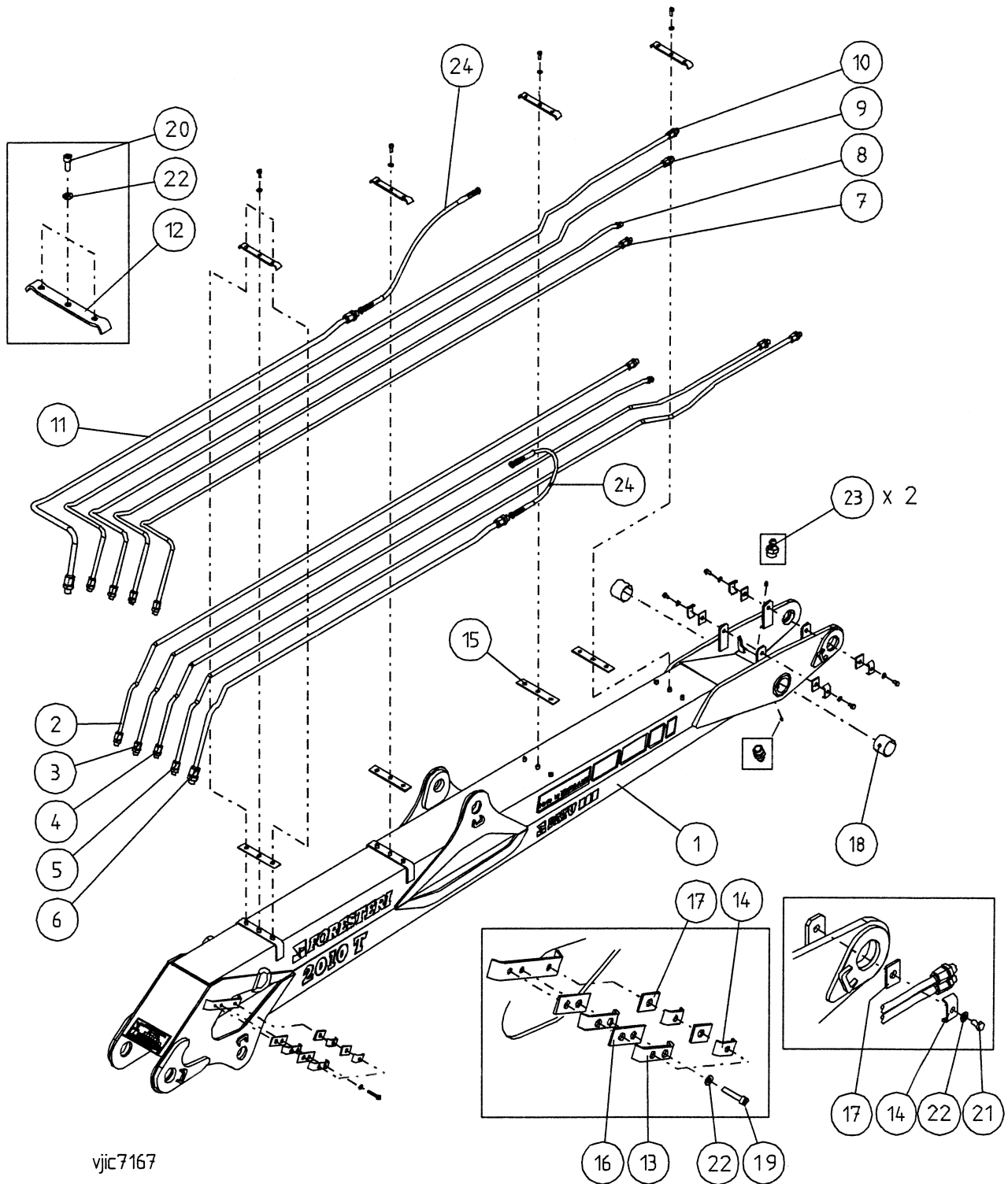
Pos. Pos. Item. Pos. П/П	Varaosanumero Reservdelsnr. Spare part# Teil-Nr Код	Nimike \ Beteckning \ Description \ Bezeichnung \ Наименование	Kpl St. Pcs St Шт.
1-24	9001 7167	Nostopuomi varusteltuna (hyttimalli)\ Lyftbom (hytt) kompl. \ Main lifting boom (cabin), assy \ Hubarm (Kabine) kompl.\ Стрела (модель с кабиной)	1
1	9001 6044	Nostopuomi \ Lyftbom \ Main lifting boom \ Hubarm \ Стрела	1
2	9001 6083	HD- putki 1 oikea (Jatkeen sylinteri) \ Hydraulrör 1 höger \ Pipe 1 right \ Hydraulikrohr 1 recht \ Гидротрубка 1 пр. (цилиндр удлинителя)	1
3	9001 6084	HD- putki 2 oikea \ Hydraulrör 2 höger \ Pipe 2 right \ Hydraulikrohr 2 recht \ Гидротрубка 2 пр.	1
4	9001 6085	HD- putki 3 oikea (Kahmari) \ Hydraulrör 3 höger \ Pipe 3 right \ Hydraulikrohr 3 recht \ Гидротрубка 3 пр. (грейфер)	1
5	9001 6086	HD- putki 4 oikea (Kahmari) \ Hydraulrör 4 höger \ Pipe 4 right \ Hydraulikrohr 4 recht \ Гидротрубка 4 пр. (грейфер)	1
6	9001 6087	HD- putki 5 oikea (Siirtosylinteri) \ Hydraulrör 5 höger \ Pipe 5 right \ Hydraulikrohr 5 recht \ Гидротрубка 5 пр. (цилиндр рукояти)	1
7	9001 7162	HD- putki 6 (Jatkeen sylinteri) \ Hydraulrör 6 \ Pipe 6 \ Hydraulikrohr 6 \ Гидротрубка 6 (цилиндр удлинителя)	1
8	9001 7163	HD- putki 7 (vaaka) \ Hydraulrör 7 \ Pipe 7 \ Hydraulikrohr 7 \ Гидротрубка 7 (весы)	1
9	9001 7164	HD- putki 8 (kahmari) \ Hydraulrör 8 \ Pipe 8 \ Hydraulikrohr 8 \ Гидротрубка 8 (грейфер)	1
10	9001 7165	HD- putki 9 (kahmari) \ Hydraulrör 9 \ Pipe 9 \ Hydraulikrohr 9 \ Гидротрубка 9 (грейфер)	1
11	9001 7166	HD- putki 10 (siirtosylinteri) \ Hydraulrör 10 \ Pipe 10 \ Hydraulikrohr 10 \ Гидротрубка 10 (цилиндр рукояти)	1
12	9001 5473	Putken kiinnike \ Rörfäste \ Pipe clamp \ Rohrklammer \ Крепление гидротрубок 30 x 236	4
13	9001 3168	Putken kiinnike \ Rörfäste \ Pipe clamp \ Rohrklammer \ Крепление гидротрубок 30 x 116	4
14	9001 0442	Putken kiinnike \ Rörfäste \ Pipe clamp \ Rohrklammer \ Крепление гидротрубок 30 x 76	8
15	9001 3489	Kumilevy \ Gummiplåt \ Rubber plate \ Gummiplatte \ Резиновая подкладка 5 x 40 x 220	4
16	9001 3174	Kumilevy \ Gummiplåt \ Rubber plate \ Gummiplatte \ Резиновая подкладка 5 x 40 x 100	4
17	9001 0443	Kumilevy \ Gummiplåt \ Rubber plate \ Gummiplatte \ Резиновая подкладка 5 x 40 x 55	8
18	310 0317	Liukulaakeri \ Bussning \ Bushing \ Lagerbuchse \ Подшипник скольжения WB 802-T Ø 75/70 x 60	2
19	306 0079	Lukitusrengas \ Låsring \ Circlip \ Sprengring \ Блокировочное кольцо SB 76 Ø 76 x 2	2

**F2010, F2010T Nostoruomi (Hyttimalli) \ Lyftbom (Hytt) \ Main lifting boom (Cabin) \  
 Hubarm (Kabine)\ Стрела (модель с кабиной)**

<b>Pos. Pos. Item. Pos. П/П</b>	<b>Varaosanumero Reservdelsnr. Spare part# Teil-Nr Код</b>	<b>Nimike \ Beteckning \ Description \ Bezeichnung \ Наименование</b>	<b>Kpl St. Pcs St Шт.</b>
20	301 0138	Kuusiokoloruuvi \ Insexskruv \ Allen screw \ Innensechskantschraube \ Болт под шестигранник M10 x 60 DIN 912 8.8 Zn	3
21	301 0685	Kuusiokoloruuvi \ Insexskruv \ Allen screw \ Innensechskantschraube \ Болт под шестигранник M10 x 25 DIN 912 8.8 Zn	12
22	301 0062	Kuusiokoloruuvi \ Sexkantskruv \ Hex. screw \ Sechskantschraube \ Шестигранный болт M10 x 20 DIN 933 8.8 Zn	4
23	303 0003	Aluslevy \ Bricka \ Washer \ Unterlagscheibe \ Шайба M10 DIN 126 Zn	19
24	313 1277	HD- letku \ Slang \ Hose \ Schlauch \ Гидрошланг 5701-12/HI 84-12/5701- 12, L=720	2

**F2010, F2010T Nostopuomi (Hyttimalli, Jic) \ Lyftbom (Hytt) \ Main lifting boom (Cabin) \ Hubarm (Kabine) \ Стрела (модель с кабиной)**

**Alkaen valmistusnumerosta 9200 02579 \ Från och med serienummer 9200 02579 \ Beginning from serial number 9200 02579 \ Von Fabrikationsnummer 9200 02579 ab \ Начиная с номера 9200 02579**



vjic7167

**F2010, F2010T Nostopuomi (Hyttimalli, Jic) \ Lyftbom (Hytt) \ Main lifting boom (Cabin) \ Hubarm (Kabine)\Стрела (модель с кабиной)**

**Alkaen valmistusnumerosta 9200 02579 \ Från och med serienummer 9200 02579 \ Beginning from serial number 9200 02579 \ Von Fabrikationsnummer 9200 02579 ab\ Начиная с номера 9200 02579**

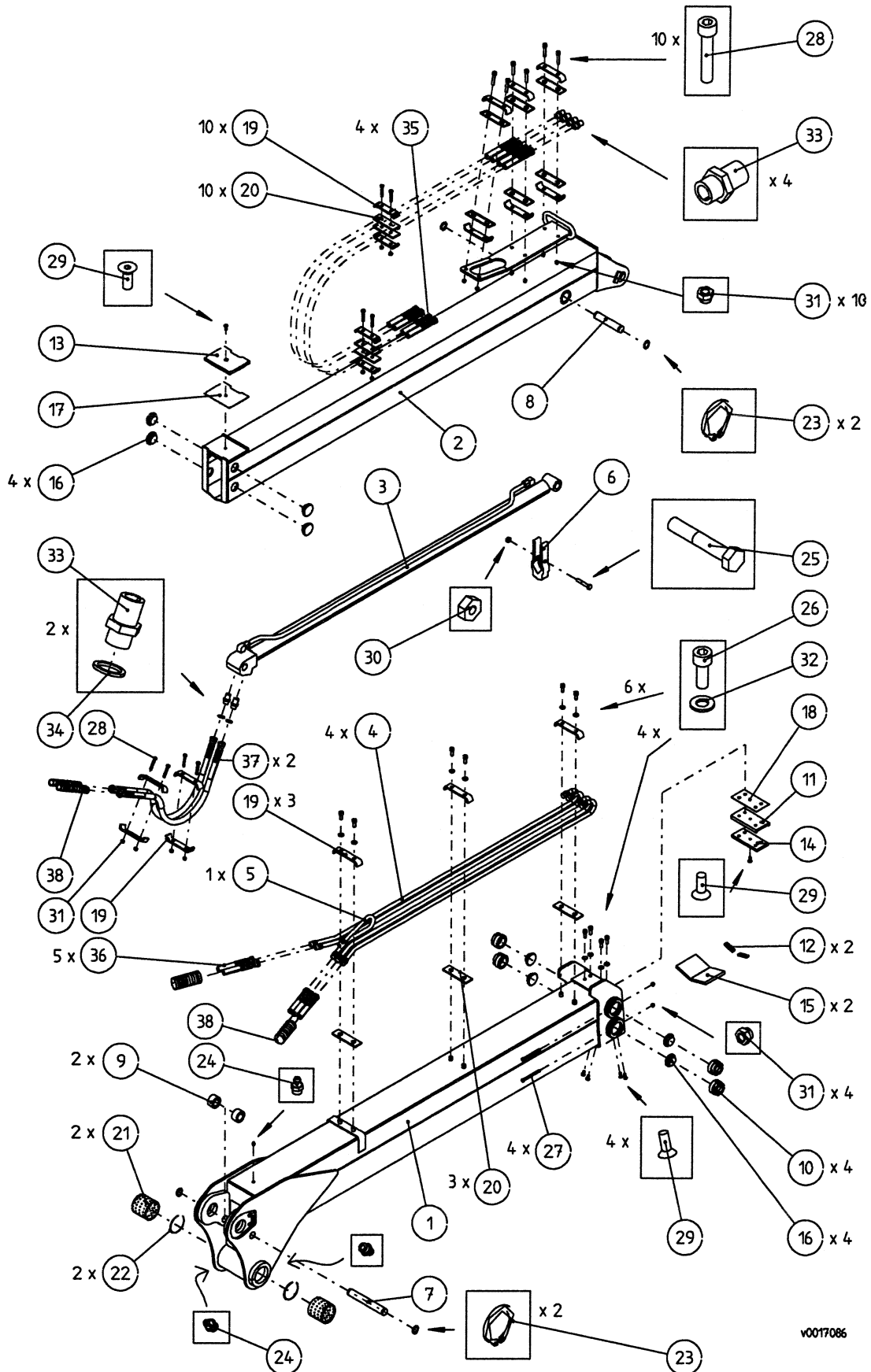
Pos. Pos. Item. Pos. П/П	Varaosanumero Reservdelsnr. Spare part# Teil-Nr Код	Nimike \ Beteckning \ Description \ Bezeichnung \ Наименование	Kpl St. Pcs St Шт.
1-24	9001 7167	Nostopuomi varusteltuna (hyttimalli)\ Lyftbom (hytt) kompl. \ Main lifting boom (cabin), assy \ Hubarm (Kabine) kompl. \ Стрела в сборе (модель с кабиной)	1
1	9001 6044	Nostopuomi\Lyftbom\Main lifting boom \Hubarm\Стрела	1
2	9001 7917	HD- putki 1 oikea (Jatkeen sylinteri) \ Hydraulrör 1 höger \ Pipe 1 right \ Hydraulikrohr 1 recht\ Гидротрубка 1 правая (цилиндр удлинителя)	1
3	9001 7919	HD- putki 2 oikea \ Hydraulrör 2 höger\ Pipe 2 right \ Hydraulikrohr 2 recht\ Гидротрубка 2 правая	1
4	9001 7925	HD- putki 3 oikea (Kahmari) \ Hydraulrör 3 höger \ Pipe 3 right \ Hydraulikrohr 3 recht\ Гидротрубка 3 правая (грейфер)	1
5	9001 7927	HD- putki 4 oikea (Kahmari) \ Hydraulrör 4 höger\ Pipe 4 right \ Hydraulikrohr 4 recht\ Гидротрубка 4 правая (грейфер)	1
6	9001 7969	HD- putki 5 oikea (Siirtosylinteri) \ Hydraulrör 5 höger \ Pipe 5 right \ Hydraulikrohr 5 recht\ Гидротрубка 5 правая (рукоять)	1
7	9001 8364	HD- putki 6 (Jatkeen sylinteri) \ Hydraulrör 6 \ Pipe 6 \ Hydraulikrohr 6\ Гидротрубка 6 (цилиндр удлинителя)	1
8	9001 8365	HD- putki 7 (vaaka) \ Hydraulrör 7 \ Pipe 7\ Hydraulikrohr 7 \ Гидротрубка 7 (весы)	1
9	9001 8366	HD- putki 8 (kahmari) \ Hydraulrör 8 \ Pipe 8 \ Hydraulikrohr 8\ Гидротрубка 8 (грейфер)	1
10	9001 8367	HD- putki 9 (kahmari) \ Hydraulrör 9 \ Pipe 9 \ Hydraulikrohr 9\ Гидротрубка 9 (грейфер)	1
11	9001 8368	HD- putki 10 (siirtosylinteri) \ Hydraulrör 10 \ Pipe 10\ Hydraulikrohr 10\ Гидротрубка 10 (цилиндр рукояти)	1
12	9001 5473	Putken kiinnike \ Rörfäste \ Pipe clamp \ Rohrklammer \ Крепление гидротрубок 30 x 236	4
13	9001 3168	Putken kiinnike \ Rörfäste \ Pipe clamp \ Rohrklammer \ Крепление гидротрубок 30 x 116	4
14	9001 0442	Putken kiinnike \ Rörfäste \ Pipe clamp \ Rohrklammer \ Крепление гидротрубок 30 x 76	8
15	9001 3489	Kumilevy \ Gummiplåt \ Rubber plate \ Gummiplatte\ Резиновая подкладка 5 x 40 x 220	4
16	9001 3174	Kumilevy \ Gummiplåt \ Rubber plate \ Gummiplatte\ Резиновая подкладка 5 x 40 x 100	4
17	9001 0443	Kumilevy \ Gummiplåt \ Rubber plate \ Gummiplatte\ Резиновая подкладка 5 x 40 x 55	8
18	310 0317	Liukulaakeri \ Bussning \ Bushing \ Lagerbuchse \ Подшипник скольжения WB 802-T Ø 75/70 x 60	2
19	301 0138	Kuusiokoloruuvi\Insexskruv\Allen screw\Innensechskantschraube\ Болт под шестигранник M10 x 60 DIN 912 8.8 Zn	3

**F2010, F2010T Nostoruomi (Hyttimalli, Jic) \ Lyftbom (Hytt) \ Main lifting boom (Cabin) \ Hubarm (Kabine)\ Стрела (модель с кабиной)**

**Alkaen valmistusnumerosta 9200 02579 \ Från och med serienummer 9200 02579 \ Beginning from serial number 9200 02579 \ Von Fabrikationsnummer 9200 02579 ab\ Начиная с номера 9200 02579**

<b>Pos. Pos. Item. Pos. П/П</b>	<b>Varaosanumero Reservdelsnr. Spare part# Teil-Nr Код</b>	<b>Nimike \ Beteckning \ Description \ Bezeichnung \ Наименование</b>	<b>Kpl St. Pcs St Штм.</b>
20	301 0685	Kuusiokoloruuvi \ Insexskruv \ Allen screw \ Innensechskantschraube \ Болт под шестигранник M10 x 25 DIN 912 8.8 Zn	12
21	301 0062	Kuusioruuvi \ Sexkantskruv \ Hex. screw \ Sechskantschraube \ Шестигранный болт M10 x 20 DIN 933 8.8 Zn	4
22	303 0003	Aluslevy \ Bricka \ Washer \ Unterlagscheibe \ Шайба M10 DIN 126 Zn	19
23	305 0003	Rasvanippa, suora \ rak \ straight \ gerade \ Smörjnippel \ Grease nipple \ Schmiernippel \ Прямая пресс-масленка M8, Zn,	2
24	313 1277	HD- letku \ Slang \ Hose \ Schlauch \ Гидрошланг 5701-12/HI 84-12/5701- 12, L=720	2

F2010 Siirtopuomisto \ Vipparm \ Outer boom \ Knickarm \ Рукоять





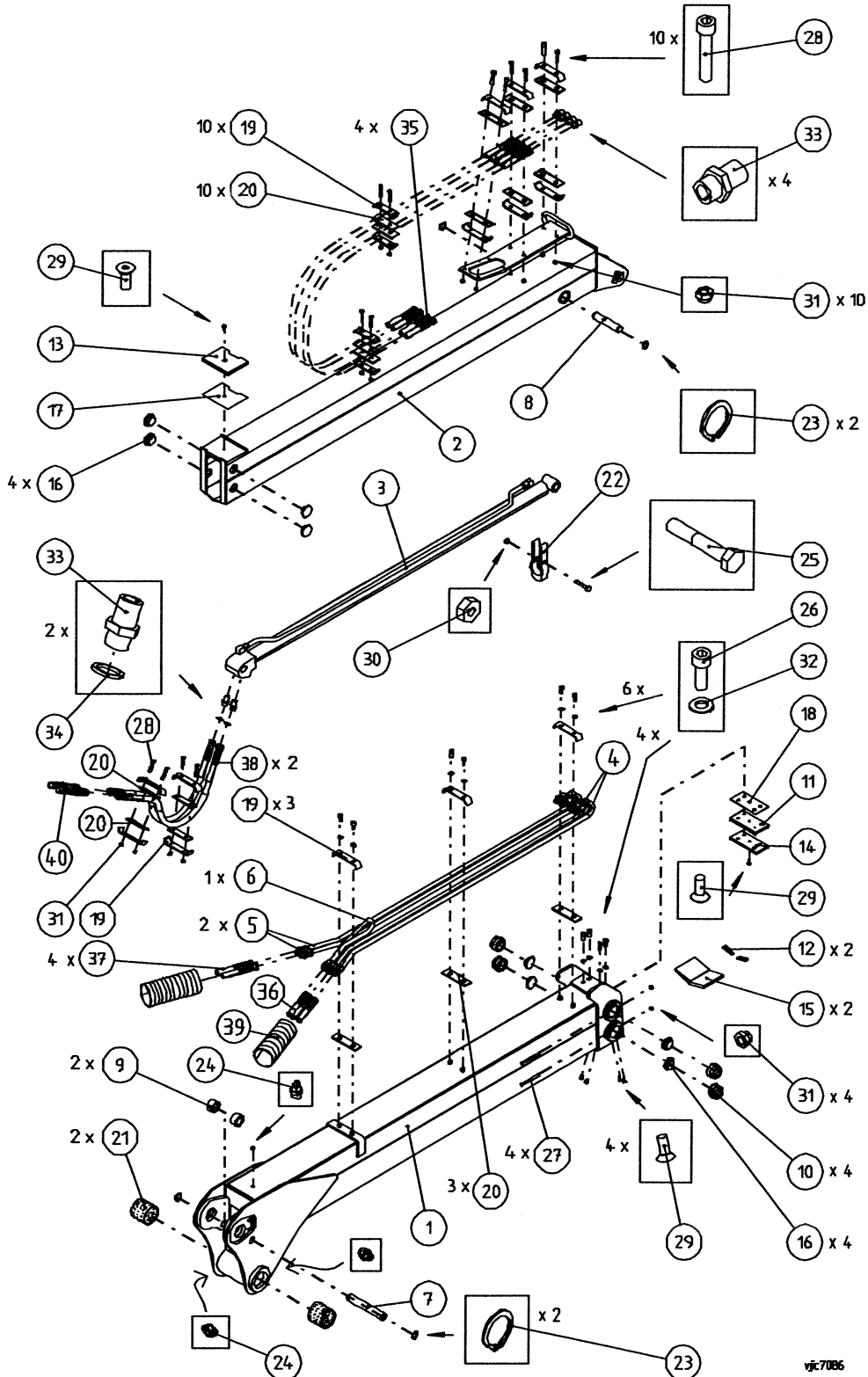
## F2010 Siirtopuomisto \ Vipparm \ Outer boom \ Knickarm \ Рукоять

Pos. Pos. Item. Pos. П/П	Varaosanumero Reservdelsnr. Spare part# Teil-Nr Код	Nimike \ Beteckning \ Description \ Bezeichnung \ Наименование	Kpl St. Pcs St Шт.
1-38	9001 7086	F2010 Siirtopuomi varusteltuna \ Vipparm kompl. \ Outer boom, assy \ Knickarm kompl. \ Рукоять в сборе	1
1	9001 7048	Siirtopuomi \ Vipparm \ Outer boom \ Knickarm \ Рукоять	1
2	9001 7076	Jatkopuomi \ Utskjut \ Boom extension \ Ausschub \ Удлинитель	1
3	2858 6001	Jatkeen sylinteri \ Utskjute cylinder \ Extension cylinder \ Ausschubzylinder \ Цилиндр удлинителя Ø 50/30 x 1600	1
4	9001 3910	HD- putki o/v \ Hydraulrör h/v \ Pipe r/l \ Hydraulikrohr r/l \ Гидротрубка пр./лев. <—170100	2+2
		HD- putki o/v \ Hydraulrör h/v \ Pipe r/l \ Hydraulikrohr r/l \ Гидротрубка пр./лев. <—110302	
5	9001 3782	HD- putki \ Hydraulrör \ Pipe \ Hydraulikrohr \ Гидротрубка	1
6	9001 7083	Nurjäh dustuki 35 x 72 x 188 \ Utskjutcyindre stöd \ Extension cylinder support \ Zylinderstütze \ Опора	1
7	9001 7084	Akseli \ Axel \ Pin \ Zapfen \ Палец 30 - 215	1
8	9001 4885	Akseli \ Axel \ Pin \ Zapfen \ Палец 30 - 154	1
9	9001 1271	Holkki \ Hylsa \ Sleeve \ Achshalter \ Втулка 50/32-28	2
10	9001 6090	Liukupalan kiinnike \ Glidklackfäste \ Glide pad clamp \ Gleitlagerbefestigung \ Зажим вкладыша Ø 63/36 - 37	4
11	9001 4762	Liukupalan kiinnitin \ Glidklackfäste \ Glide pad clamp \ Gleitlagerbefestigung \ Зажим вкладыша 15 x 80 - 155	1
12	9001 0345	Lukkopala \ Lås \ Lock plate \ Deckel \ Крепежная деталь 6 x 15 x 52	2
13	9001 4887	Liukupala \ Glidklack \ Glide pad \ Gleitlager \ Вкладыш 12 x 120 x 155	1
14	9001 4766	Liukupala \ Glidklack \ Glide pad \ Gleitlager \ Вкладыш 12 x 70 x 155	1
15	9001 2374	Liukupala \ Glidklack \ Glide pad \ Gleitlager \ Вкладыш 12 x 70 x 120	2
16	9001 1001	Liukupala \ Glidklack \ Glide pad \ Gleitlager \ Вкладыш 55/21	8
	9001 1002	Liukupala \ Glidklack \ Glide pad \ Gleitlager \ Вкладыш 55/22	
	9001 0744	Liukupala \ Glidklack \ Glide pad \ Gleitlager \ Вкладыш 55/20	
17	9001 7085	Säätölevy \ Justeringsplatta \ Shim \ Verstellungsscheibe \ Регулировочная пластина (1 x 119 x 155)	
18	9001 5124	Säätölevy 1 \ Justeringsplatta 1 \ Shim 1 \ Verstellungsscheibe 1 \ Регулировочная пластина 1 (1x80x155)	
	9001 5125	Säätölevy 2 \ Justeringsplatta 2 \ Shim 2 \ Verstellungsscheibe 2 \ Регулировочная пластина 2 (2 x 80 x 155)	
19	9001 2248	Putken / letkun kiinnike \ Rör / Slangfäste \ Pipe / Hose clamp \ Rohr / Schlauchklammer \ Крепление трубки/шланга (Ø16 x 6 kpl/st.\pcs/St.)	17

**F2010 Siirtopuomisto \ Vipparm \ Outer boom \ Knickarm \ Рукоять**

Pos. Pos. Item. Pos. П/П	Varaosanumero Reservdelsnr. Spare part# Teil-Nr Код	Nimike \ Beteckning \ Description \ Bezeichnung \ Наименование	Kpl St. Pcs St Шт.
20	9001 0444	Kumilevy \ Gummipålt \ Rubber plate \ Gummiplatte \ Резиновая подкладка 5 x 40 x 145	13
21	310 0315	Liukulaakeri \ Bussning \ Bushing \ Lagerbuchse \ Подшипник скольжения WB 802-T Ø 85/80 x 80	2
22	306 0071	Lukitusrengas \ Låsring \ Circlip \ Sprengring \ Блокировочное кольцо SB85 Ø 85 x 2	2
23	306 0092	Pidätinrengas akselille \ Låsring \ Circlip \ Sprengring \ Стопорное кольцо Ø 30 x 2 DIN 471	4
24	305 0003	Rasvanippa, suora\rak\straight\gerade\Smörjnippel\ Grease nipple\Schmiernippel\Прямая пресс-масленка M8, Zn,	3
25	301 0152	Kuusioruuvi \ Sexkantskruv \ Hex. screw \ Sechskantschraube \ Шестигранный болт M12 x 70 8.8 Zn DIN 931	1
26	301 0685	Kuusiokoloruuvi \ Insexskruv \ Allen screw \ Innensechskantschraube \ Болт под шестигранник M10 x 25 8.8 Zn DIN 912	10
27	301 0447	Kuusioruuvi \ Sexkantskruv \ Hex. screw \ Sechskantschraube \ Шестигранный болт M8 x 100 8.8 Zn DIN 931	4
28	301 0072	Kuusioruuvi \ Sexkantskruv \ Hex. screw \ Sechskantschraube \ Шестигранный болт M8 x 50 8.8 Zn DIN 931	14
29	301 0190	Kuusiokoloruuvi \ Insexskruv \ Allen screw \ Innensechskantschraube \ Болт под шестигранник M8 x 16 10.9 Zn DIN 7991	6
30	302 0005	Kuusiomutteri \ Sexkantmutter \ Hex. nut \ Sechskantmutter \ Шестигранная гайка M12 Zn DIN 985	1
31	302 0001	Kuusiomutteri \ Sexkantmutter \ Hex. nut \ Sechskantmutter \ Шестигранная гайка M8 Zn DIN 985	18
32	303 0003	Aluslevy \ Bricka \ Washer \ Unterlagscheibe \ Шайба M10 Zn DIN 126	10
33	309 0019	Kaksoisnippa \ Dubbelnippel \ Double nipple \ Doppelnippel \ Прямой штуцер R1/2" 04000-08	6
34	311 0042	Usit tiiviste R - 08 \ Usit- tätning R - 08 \ Bonded seal Usit R - 08 \ Dichtung Usit R - 08 \ Уплотнение Usit R - 08 (R1/2") 28.6/21.5 x 2.5	2
35	313 0473	HD- letku \ Slang \ Hose \ Schlauch \ Гидрошланг 5701-08/HI 98C-08/5701-08 L=1900	4
36	313 0456	HD- letku \ Slang \ Hose \ Schlauch \ Гидрошланг 5701-08/HI 98C-08/5701-08 L=1050	4
37	313 0737	HD- letku \ Slang \ Hose \ Schlauch \ Гидрошланг 5701-08/HI98C-08/5701-08 L=900	2
38	313 0979	Suojaspiraali \ Slang skydd \ Hose cover \ Schutzschlauch \ Защитная спираль Ø 32 x 3-600	2

**F2010 Siirtopuomisto (Jic) \ Vipparm \ Outer boom \ Knickarm \ Рукоять с удлинителем**  
**Alkaen valmistusnumerosta 9200 02579 \ Från och med serienummer 9200 02579 \ Beginning**  
**from serial number 9200 02579 \ Von Fabrikationsnummer 9200 02579 ab \ Начиная с номера**  
**9200 02579**



**F2010 Siirtopuomisto (Jic) \ Vipparm \ Outer boom \ Knickarm \ Рукоять с удлинителем  
Alkaen valmistusnumerosta 9200 02579 \ Från och med serienummer 9200 02579 \ Beginning  
from serial number 9200 02579 \ Von Fabrikationsnummer 9200 02579 ab \ Начиная с номера  
9200 02579 <—11.03.2002**

Pos. Pos. Item. Pos. П/П	Varaosanumero Reservdelsnr. Spare part# Teil-Nr Код	Nimike \ Beteckning \ Description \ Bezeichnung \ Наименование	Kpl St. Pcs St Шт.
1- 40	9001 7086	F2010 Siirtopuomi varusteltuna \ Vipparm kompl. \ Outer boom, assy \ Knickarm kompl. \ Рукоять в сборе	1
1	9001 7048	Siirtopuomi \ Vipparm \ Outer boom \ Knickarm \ Рукоять	1
2	9001 7076	Jatkopuomi \ Utskjut \ Boom extension \ Ausschub \ Удлинитель	1
3	2858 6001	Jatkeen sylinteri \ Utskjute cylinder \ Extension cylinder \ Ausschubzylinder \ Цилиндр удлинителя Ø 50/30 x 1600	1
4	9001 8357	HD- Putki o \ Hydraulrör h \ Pipe r \ Hydraulikrohr r \ Гидротрубка пр.	2
5	9001 8358	HD- Putki v \ Hydraulrör v \ Pipe l \ Hydraulikrohr l \ Гидротрубка лев.	2 / 3
6	9001 7966	HD- Putki \ Hydraulrör \ Pipe \ Hydraulikrohr \ Гидротрубка	1
7	9001 7084	Akseli \ Axel \ Pin \ Zapfen \ Палец 30 - 215	1
8	9001 4885	Akseli \ Axel \ Pin \ Zapfen \ Палец 30 - 154	1
9	9001 1271	Holkki \ Hylsa \ Sleeve \ Achshalter \ Втулка 50/32-28	2
10	9001 6090	Liukupalan kiinnike \ Glidklackfäste \ Glide pad clamp \ Gleitlagerbefestigung \ Зажим вкладыша Ø 63/36 - 37	4
11	9001 4762	Liukupalan kiinnitin \ Glidklackfäste \ Glide pad clamp \ Gleitlagerbefestigung \ Зажим вкладыша 15 x 80 - 155	1
12	9001 0345	Lukkopala \ Lås \ Lock plate \ Deckel \ Крепежная деталь 6 x 15 x 52	2
13	9001 4887	Liukupala \ Glidklack \ Glide pad \ Gleitlager \ Вкладыш 12 x 120 x 155	1
14	9001 4766	Liukupala \ Glidklack \ Glide pad \ Gleitlager \ Вкладыш 12 x 70 x 155	1
15	9001 2374	Liukupala \ Glidklack \ Glide pad \ Gleitlager \ Вкладыш 12 x 70 x 120	2
16	9001 1001	Liukupala \ Glidklack \ Glide pad \ Gleitlager \ Вкладыш 55/21	8
	9001 1002	Liukupala \ Glidklack \ Glide pad \ Gleitlager \ Вкладыш 55/22	
	9001 0744	Liukupala \ Glidklack \ Glide pad \ Gleitlager \ Вкладыш 55/20	
17	9001 7085	Säätölevy \ Justeringsplatta \ Shim \ Verstellungsscheibe \ Регулировочная пластина (1 x 119 x 155)	
18	9001 5124	Säätölevy 1 \ Justeringsplatta 1 \ Shim 1 \ Verstellungsscheibe 1 \ Регулировочная пластина 1 (1 x 80 x 155)	
	9001 5125	Säätölevy 2 \ Justeringsplatta 2 \ Shim 2 \ Verstellungsscheibe 2 \ Регулировочная пластина 2 (2 x 80 x 155)	
19	9001 2248	Putken / letkun kiinnike \ Rör / Slangfäste \ Pipe / Hose clamp \ Rohr / Schlauchklammer \ Крепление трубки/шланга (Ø16 x 6 kpl\st.\pcs\St.)	17
	9001 3168	Putken / letkun kiinnike \ Rör / Slangfäste \ Pipe / Hose clamp \ Rohr / Schlauchklammer \ Крепление трубки/шланга (Ø16 x 6 kpl\st.\pcs\St)	(4)
20	9001 0444	Kumilevy \ Gummiplåt \ Rubber plate \ Gummiplatte \ Резиновая подкладка 5 x 40 x 145	17
	9001 3174	Kumilevy \ Gummiplåt \ Rubber plate \ Gummiplatte \ Резиновая подкладка 5 x 40 x 100	(4)

**F2010 Siirtopuomisto (Jic) \ Vipparm \ Outer boom \ Knickarm \ Рукоять с удлинителем  
Alkaen valmistusnumerosta 9200 02579 \ Från och med serienummer 9200 02579 \ Beginning  
from serial number 9200 02579 \ Von Fabrikationsnummer 9200 02579 ab  
Начиная с номера 9200 02579 ←11.03.2002**

Pos. Pos. Item. Pos. П/П	Varaosanumero Reservdelsnr. Spare part# Teil-Nr Код	Nimike \ Beteckning \ Description \ Bezeichnung \ Наименование	Kpl St. Pcs St Шт.
21	310 0315	Liukulaakeri \ Bussning \ Bushing \ Lagerbuchse \ Подшипник скольжения WB 802-T Ø 85/80 x 80	2
22	9001 7083	Nurjäh dustuki 35 x 72 x 188 \ Utskjutcyindre stöd \ Extension cylinder support \ Zylinderstütze \ Опора	1
23	306 0092	Pidätinrengas akselille \ Låsring \ Circlip \ Sprengring \ Стопорное кольцо Ø 30 x 2 DIN 471	4
24	305 0003	Rasvanippa, suora \ rak \ straight \ gerade \ Smörjnippel \ Grease nipple \ Schmiernippel \ Прямая пресс-масленка M8, Zn,	3
25	301 0152	Kuusioruuvi \ Sexkantskruv \ Hex. screw \ Sechskantschraube \ Шестигранный болт M12 x 70 8.8 Zn DIN 931	1
26	301 0685	Kuusiookoloruuvi \ Insexskruv \ Allen screw \ Innensechskantschraube \ Болт под шестигранник M10 x 25 8.8 Zn DIN 912	10
27	301 0447	Kuusioruuvi \ Sexkantskruv \ Hex. screw \ Sechskantschraube \ Шестигранный болт M8 x 100 8.8 Zn DIN 931	4
28	301 0072	Kuusioruuvi \ Sexkantskruv \ Hex. screw \ Sechskantschraube \ Шестигранный болт M8 x 50 8.8 Zn DIN 931	14
29	301 0190	Kuusiookoloruuvi \ Insexskruv \ Allen screw \ Innensechskantschraube \ Болт под шестигранник M8 x 16 10.9 Zn DIN 7991	6
30	302 0005	Kuusiomutteri \ Sexkantmutter \ Hex. nut \ Sechskantmutter \ Шестигранная гайка M12 Zn DIN 985	1
31	302 0001	Kuusiomutteri \ Sexkantmutter \ Hex. nut \ Sechskantmutter \ Шестигранная гайка M8 Zn DIN 985	18
32	303 0003	Aluslevy \ Bricka \ Washer \ Unterlagscheibe \ Шайба M10 Zn DIN 126	10
33	309 0019	Kaksoisnippa \ Dubbelnippel \ Double nipple \ Doppelnippel \ Прямой штуцер R1/2" 04000-08	6
34	311 0042	Usit tiiviste R - 08 \ Usit- tätning R - 08 \ Bonded seal Usit R - 08 \ Dichtung Usit R-08 \ Уплотнение Usit R - 08 \ (R1/2") 28.6/21.5 x 2.5	2
35	313 0473	HD- letku \ Slang \ Hose \ Schlauch \ Гидрошланг 5701-08/HI 98C-08/5701-08 L=1900	4
36	313 0478	HD- letku \ Slang \ Hose \ Schlauch \ Гидрошланг 5701-08/HI 98C-08/5701-08 L=1650	1
37	313 0456	HD- letku \ Slang \ Hose \ Schlauch \ Гидрошланг 5701-08/HI 98C-08/5701-08 L=1050	4
38	313 0737	HD- letku \ Slang \ Hose \ Schlauch \ Гидрошланг 5701-08/HI 98C-08/5701-08 L=900	2
39	313 0734	Suojaspiraali \ Slang skydd \ Hose cover \ Schutzschlauch \ Защитная спираль Ø 50x4.5- 900	2
40	313 0979	Suojaspiraali \ Slang skydd \ Hose cover \ Schutzschlauch \ Защитная спираль Ø 32 x 3- 600	2

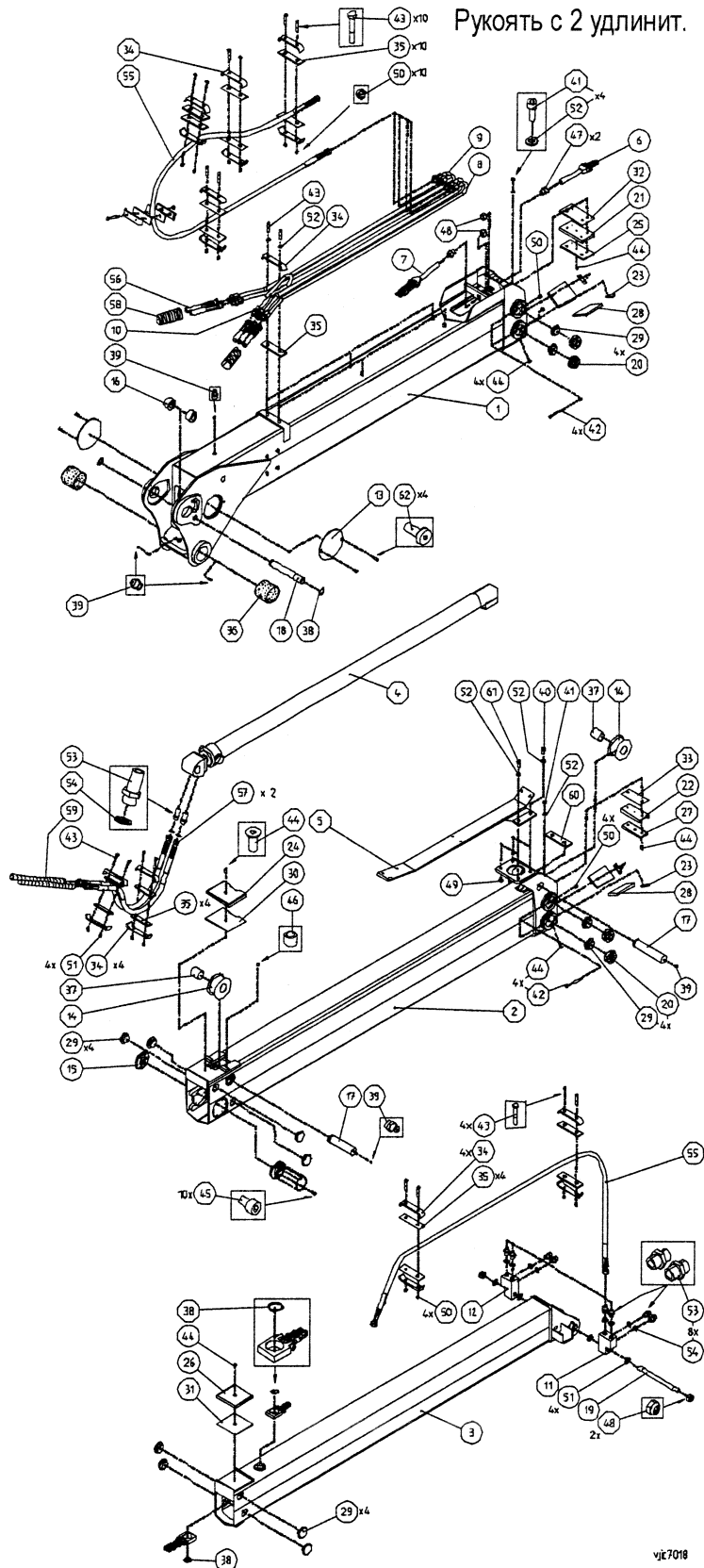
**F2010 Siirtopuomisto (Jic) \ Vipparm \ Outer boom \ Knickarm \ Рукоять с удлинителем**  
**11.03.2002—>**

Pos. Pos. Item. Pos. П/П	Varaosanumero Reservdelsnr. Spare part# Teil-Nr Код	Nimike \ Beteckning \ Description \ Bezeichnung \ Наименование	Kpl St. Pcs St Штм.
1- 40	9001 9730	F2010 Siirtopuomi varusteltuna \ Vipparm kompl. \ Outer boom, assy \ Knickarm kompl. \ Рукоять в сборе	1
1	9001 9728	Siirtopuomi \ Vipparm \ Outer boom \ Knickarm \ Рукоять	1
2	9001 9729	Jatkoruomi \ Utskjut \ Boom extension \ Ausschub \ Удлинитель	1
3	2858 6001	Jatkeen sylinteri \ Utskjute cylinder \ Extension cylinder \ Ausschubzylinder \ Цилиндр удлинителя Ø 50/30 x 1600	1
4	9001 9691	HD- Putki o \ Hydraulrör h \ Pipe r \ Hydraulikrohr r \ Гидротрубка пр.	2
5	9001 9692	HD- Putki v \ Hydraulrör v \ Pipe l \ Hydraulikrohr l \ Гидротрубка лев.	2 / 3
6	9001 7966	HD- Putki \ Hydraulrör \ Pipe \ Hydraulikrohr \ Гидротрубка	1
7	9001 7084	Akseli \ Axel \ Pin \ Zapfen \ Палец 30 - 215	1
8	9001 4885	Akseli \ Axel \ Pin \ Zapfen \ Палец 30 - 154	1
9	9001 1271	Holkki \ Hylsa \ Sleeve \ Achshalter \ Втулка 50/32-28	2
10	9001 6090	Liukupalan kiinnike \ Glidklackfäste \ Glide pad clamp \ Gleitlagerbefestigung \ Зажим вкладыша Ø 63/36 - 37	4
11	9001 4762	Liukupalan kiinnitin \ Glidklackfäste \ Glide pad clamp \ Gleitlagerbefestigung \ Зажим вкладыша 15 x 80 - 155	1
12	9001 0345	Lukkorala \ Lås \ Lock plate \ Deckel \ Крепежная деталь 6 x 15 x 52	2
13	9001 4887	Liukupala \ Glidklack \ Glide pad \ Gleitlager \ Вкладыш 12 x 120 x 155	1
14	9001 4766	Liukupala \ Glidklack \ Glide pad \ Gleitlager \ Вкладыш 12 x 70 x 155	1
15	9001 2374	Liukupala \ Glidklack \ Glide pad \ Gleitlager \ Вкладыш 12 x 70 x 120	2
16	9001 1001	Liukupala \ Glidklack \ Glide pad \ Gleitlager \ Вкладыш 55/21	8
	9001 1002	Liukupala \ Glidklack \ Glide pad \ Gleitlager \ Вкладыш 55/22	
	9001 0744	Liukupala \ Glidklack \ Glide pad \ Gleitlager \ Вкладыш 55/20	
17	9001 7085	Säätölevy \ Justeringsplatta \ Shim \ Verstellungsscheibe \ Регулировочная пластина (1 x 119 x 155)	
18	9001 5124	Säätölevy 1 \ Justeringsplatta 1 \ Shim 1 \ Verstellungsscheibe 1 \ Регулировочная пластина (1 x 80 x 155)	
	9001 5125	Säätölevy 2 \ Justeringsplatta 2 \ Shim 2 \ Verstellungsscheibe 2 \ Регулировочная пластина (2 x 80 x 155)	
19	9001 2248	Putken/ letkun kiinnike \ Rör/ Slangfäste \ Pipe / Hose clamp \ Rohr/ Schlauchklammer \ Крепление трубки/шланга (Ø16 x 6 kpl \ st. \ pcs \ St.)	17
	9001 3168	Putken/ letkun kiinnike \ Rör/ Slangfäste \ Pipe / Hose clamp \ Rohr/ Schlauchklammer \ Крепление трубки/шланга (Ø16 x 6 kpl \ st. \ pcs \ St)	(4)
20	9001 0444	Kumilevy \ Gummiplåt \ Rubber plate \ Gummiplatte \ Резиновая подкладка 5 x 40 x 145	17
	9001 3174	Kumilevy \ Gummiplåt \ Rubber plate \ Gummiplatte \ Резиновая подкладка 5 x 40 x 100	(4)

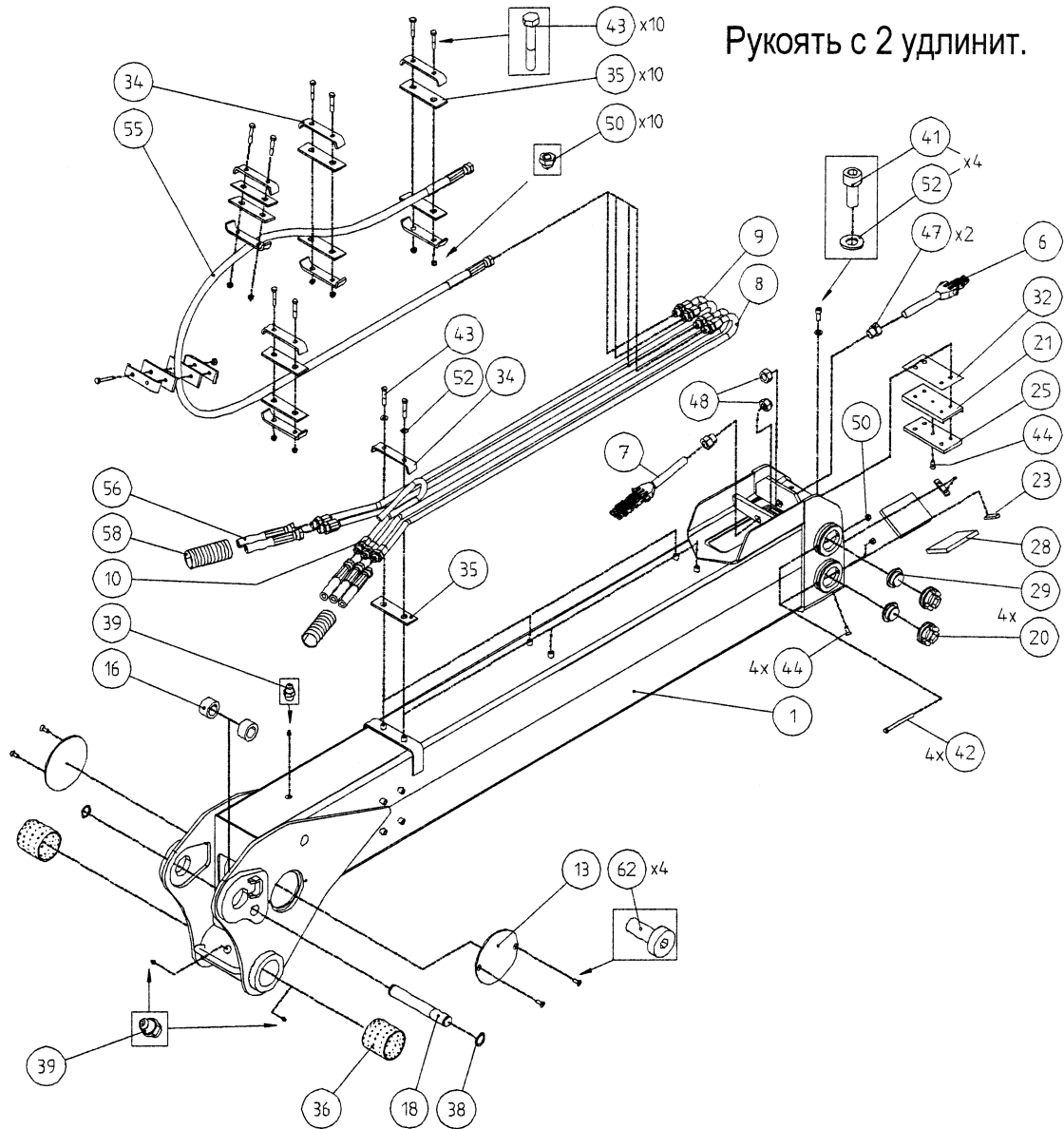
## F2010 Siirtopuomisto (Jic) \ Vipparm \ Outer boom \ Knickarm \ Рукоять с удлинителем

11.03.2002—&gt;

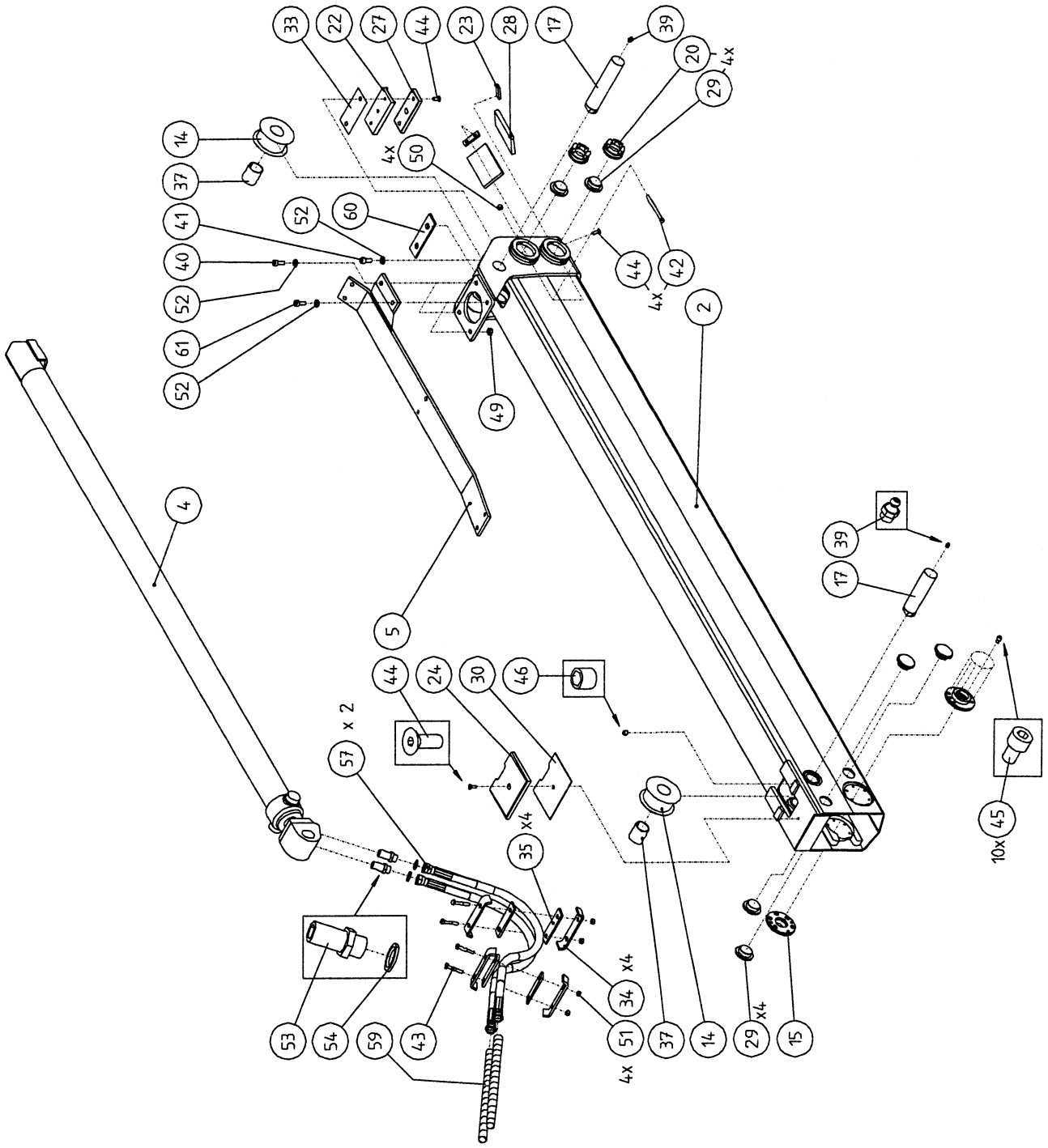
Pos. Pos. Item. Pos. П/П	Varaosanumero Reservdelsnr. Spare part# Teil-Nr Код	Nimike \ Beteckning \ Description \ Bezeichnung \ Наименование	Kpl St. Pcs St Шт.
21	310 0315	Liukulaakeri \ Bussning \ Bushing \ Lagerbuchse \ Подшипник скольжения WB 802-T Ø 85/80 x 80	2
22	9001 7083	Nurjäh dustuki 35 x 72 x 188 \ Utskjutcyindre stöd \ Extension cylinder support \ Zylinderstütze \ Опора	1
23	306 0092	Pidätinrenkas akselille \ Låsring \ Circlip \ Sprengring \ Стопорное кольцо Ø 30 x 2 DIN 471	4
24	305 0003	Rasvanippa, suora \ rak \ straight \ gerade \ Smörjnippel \ Grease nipple \ Schmiernippel \ Прямая пресс-масленка M8, Zn,	3
25	301 0152	Kuusioruuvi \ Sexkantskruv \ Hex. screw \ Sechskantschraube \ Шестигранный болт M12 x 70 8.8 Zn DIN 931	1
26	301 0685	Kuusioalokoruuvi \ Insexskruv \ Allen screw \ Innensechskantschraube \ Болт под шестигранник M10 x 25 8.8 Zn DIN 912	10
27	301 0447	Kuusioruuvi \ Sexkantskruv \ Hex. screw \ Sechskantschraube \ Шестигранный болт M8 x 100 8.8 Zn DIN 931	4
28	301 0072	Kuusioruuvi \ Sexkantskruv \ Hex. screw \ Sechskantschraube \ Шестигранный болт M8 x 50 8.8 Zn DIN 931	14
29	301 0190	Kuusioalokoruuvi \ Insexskruv \ Allen screw \ Innensechskantschraube \ Болт под шестигранник M8 x 16 10.9 Zn DIN 7991	6
30	302 0005	Kuusiomutteri \ Sexkantmutter \ Hex. nut \ Sechskantmutter \ Шестигранная гайка M12 Zn DIN 985	1
31	302 0001	Kuusiomutteri \ Sexkantmutter \ Hex. nut \ Sechskantmutter \ Шестигранная гайка M8 Zn DIN 985	18
32	303 0003	Aluslevy \ Bricka \ Washer \ Unterlagscheibe \ Шайба M10 Zn DIN126	10
33	309 0019	Kaksoisnippa \ Dubbelnippel \ Double nipple \ Doppelnippel \ Прямой штуцер R1/2" 04000-08	6
34	311 0042	Usit tiiviste R - 08 \ Usit- tätning R - 08 \ Bonded seal Usit R - 08 \ Dichtung Usit R - 08 \ Уплотнение Usit R-08 (R1/2") 28.6/21.5 x 2.5	2
35	313 0473	HD- letku \ Slang \ Hose \ Schlauch \ Гидрошланг 5701-08/Н1 98С-08/5701-08 L=1900	4
36	313 0478	HD- letku \ Slang \ Hose \ Schlauch \ Гидрошланг 5701-08/Н1 98С-08/5701-08 L=1650	1
37	313 0456	HD- letku \ Slang \ Hose \ Schlauch \ Гидрошланг 5701-08/Н1 98С-08/5701-08 L=1050	4
38	313 0737	HD- letku \ Slang \ Hose \ Schlauch \ Гидрошланг 5701-08/Н1 98С-08/5701-08 L=900	2
39	313 0734	Suojaspiraali \ Slang skydd \ Hose cover \ Schutzschlauch \ Защитная спираль Ø 50x4.5- 900	2
40	313 0979	Suojaspiraali \ Slang skydd \ Hose cover \ Schutzschlauch \ Защитная спираль Ø 32 x 3- 600	2

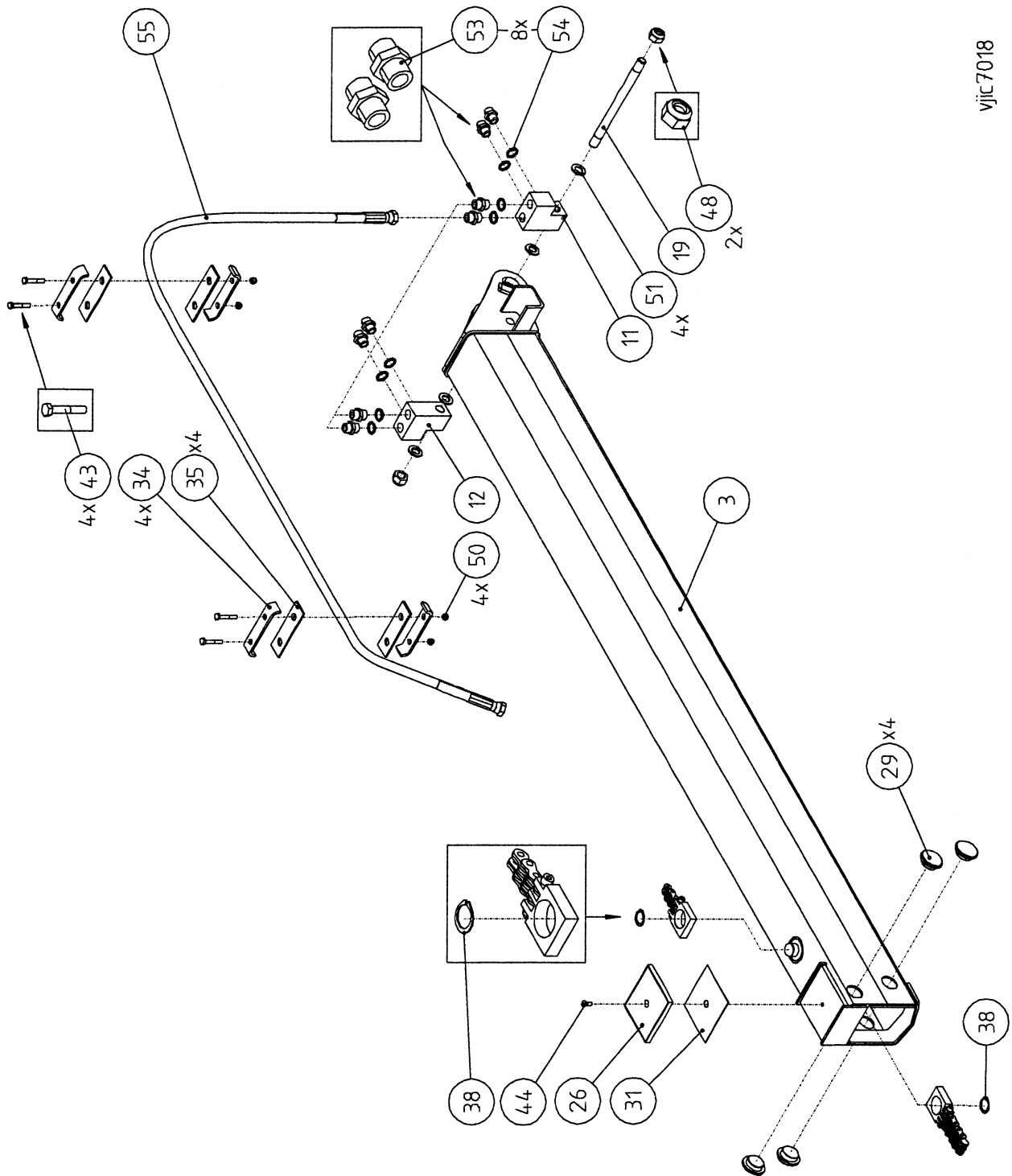
**F2010T Siirtopuomisto \ Vipparm \ Outer boom \ Knickarm \ Рукоять**  
 (Sivut 19- 25 \ sidor 19- 25 \ pages 19- 25 \ Seites 19- 25) \ (стр. 19-25)




**F2010T Siirtopuomisto \ Vipparm \ Outer boom \ Knickarm \ Рукоять**


**F2010T Siirtopuomisto \ Vipparm \ Outer boom \ Knickarm \ Рукоять**



**F2010T Siirtopuomisto \ Vipparm \ Outer boom \ Knickarm \ Рукоять**


vjiс7018

## F2010T Siirtopuomisto \ Vipparm \ Outer boom \ Knickarm \ Рукоять

Pos. Pos. Item. Pos. П/П	Varaosanumero Reservdelsnr. Spare part# Teil-Nr Код	Nimike \ Beteckning \ Description \ Bezeichnung \ Наименование	Kpl St. Pcs St Шт.
1-58	9001 7018	Siirtopuomisto varusteltuna \ Vipparm kompl. \ Outer boom, assy \ Knickarm kompl. \ Рукоять в сборе	1
1	9001 6093	Siirtopuomi \ Vipparm \ Outer boom \ Knickarm \ Рукоять	1
2	9001 7005	Jatke 1 \ utskjut 1 \ extension 1 \ Ausschub 1 \ Удлинитель 1	1
3	9001 7010	Jatke 2 \ utskjut 2 \ extension 2 \ Ausschub 2 \ Удлинитель 2	1
4	2858 1001	Jatkeen sylinteri \ Utskjute cylinder \ Extension cylinder \ Ausschubzylinder \ Цилиндр удлинителя Ø 70/40 x 1600	1
5	9001 5432	Letkunohjain \ Konsol \ Console \ Träger \ Направляющая шланга	1
6	9001 6091	Ketju \ Kedja \ Chain \ Kette kompl. \ Цепь 4 x 6	1
7	9001 6092	Ketju \ Kedja \ Chain \ Kette kompl. \ Цепь 6 x 6	1
8	9001 7964	HD- putki o \ Hydraulrör h \ Pipe r \ Hydraulikrohr r \ Гидротрубка правая	2
9	9001 7965	HD- putki v \ Hydraulrör v \ Pipe l \ Hydraulikrohr l \ Гидротрубка левая	2/3
10	9001 7966	HD- putki kok \ Hydraulrör \ Pipe \ Hydraulikrohr \ Гидротрубка	1
11	9001 0864	Liitinkappale o \ Anslutning h \ Connector r \ Anschluß r \ Соединительная деталь правая	1
12	9001 0865	Liitinkappale v \ Anslutning v \ Connector l \ Anschluß l \ Соединительная деталь левая	1
13	9001 2063	Suojalaippa fläns \ flnäge \ Flansch \ Защитный фланец	2
14	9001 5410	Taittoröyri \ Brythjul \ Lead wheel \ Rolle \ Ролик Ø 90	2
15	9001 0741	Kiinnityslaippa \ Fästningsfläns \ Fastening flange \ Flansch \ Крепежный фланец	2
16	9001 1271	Holkki \ Hylsa \ Sleeve \ Achshalter \ Втулка 50/32-28	2
17	9001 2361	Akseli \ Axel \ Pin \ Zapfen \ Палец 40 - 160	2
18	9001 7084	Akseli \ Axel \ Pin \ Zapfen \ Палец 30 - 215	1
19	9001 0866	Vaarnaruuvi \ Pinnskruv \ Stud \ Stiftschraube \ Шпилька M20 - 273	1
20	9001 6090	Liukupalan kiinnike \ Glidklackfäste \ Glide pad clamp \ Gleitlagerbefestigung \ Зажим вкладыша Ø 63/36 - 37	8
21	9001 4762	Liukupalan kiinnitin \ Glidklackfäste \ Glide pad clamp \ Gleitlagerbefestigung \ Зажим вкладыша 15 x 80 - 155	1
22	9001 4763	Liukupalan kiinnitin \ Glidklackfäste \ Glide pad clamp \ Gleitlagerbefestigung \ Зажим вкладыша 15 x 60 - 130	1
23	9001 0345	Lukkorala \ Lås \ Lock plate \ Deckel \ Блокировочная деталь 6 x 15 x 52	4
24	9001 4887	Liukupala \ Glidklack \ Glide pad \ Gleitlager \ Вкладыш 12 x 120 x 155	1
25	9001 4766	Liukupala \ Glidklack \ Glide pad \ Gleitlager \ Вкладыш 12 x 70 x 155	1
26	9001 4767	Liukupala \ Glidklack \ Glide pad \ Gleitlager \ Вкладыш 12 x 120 x 130	1
27	9001 4770	Liukupala \ Glidklack \ Glide pad \ Gleitlager \ Вкладыш 12 x 50 x 130	1
28	9001 2374	Liukupala \ Glidklack \ Glide pad \ Gleitlager \ Вкладыш 12 x 70 x 120	4

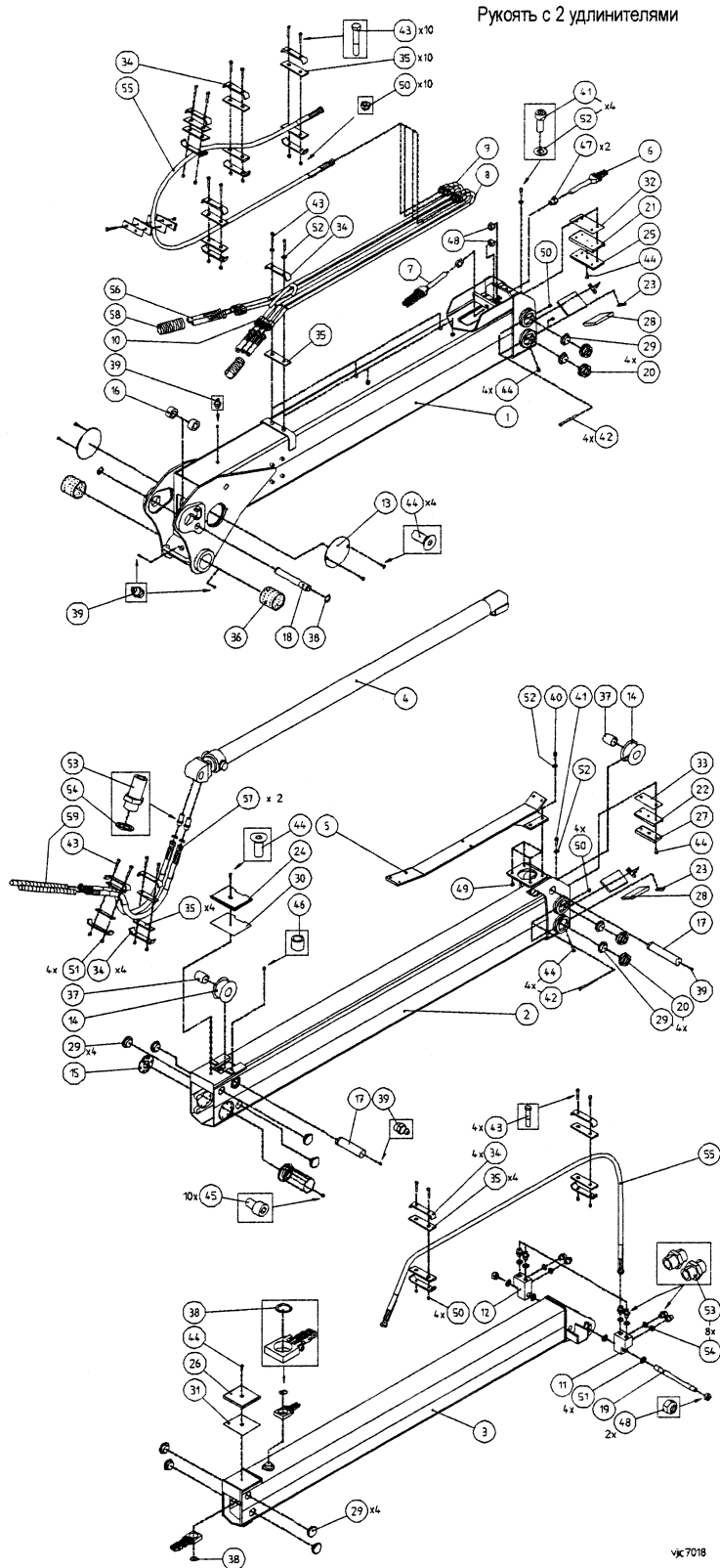
## F2010T Siirtopuomisto \ Vipparm \ Outer boom \ Knickarm \ Рукоять

Pos. Pos. Item. Pos. П/П	Varaosanumero Reservdelsnr. Spare part# Teil-Nr Код	Nimike \ Beteckning \ Description \ Bezeichnung \ Наименование	Kpl St. Pcs St Шт.
29	9001 1001	Liukupala \ Glidklack \ Glide pad \ Gleitlager \ Вкладыш 55/21	16
	9001 1002	Liukupala \ Glidklack \ Glide pad \ Gleitlager \ Вкладыш 55/22	
	9001 0744	Liukupala \ Glidklack \ Glide pad \ Gleitlager \ Вкладыш 55/20	
30	9001 7085	Säätölevy \ Justeringsplatta \ Shim \ Verstellungsscheibe \ Регулировочная пластина (1 x 119 x 155)	
31	9001 7020	Säätölevy \ Justeringsplatta \ Shim \ Verstellungsscheibe \ Регулировочная пластина (1 x 119 x 130)	
32	9001 5124	Säätölevy 1 \ Justeringsplatta 1 \ Shim 1 \ Verstellungsscheibe 1 \ Регулировочная пластина 1 (1 x 80 x 155)	
	9001 5125	Säätölevy 2 \ Justeringsplatta 2 \ Shim 2 \ Verstellungsscheibe 2 \ Регулировочная пластина 2 (2 x 80 x 155)	
33	9001 5142	Säätölevy 1 \ Justeringsplatta 1 \ Shim 1 \ Verstellungsscheibe 1 \ Регулировочная пластина 1 (1 x 60 x 130)	
	9001 5143	Säätölevy 1 \ Justeringsplatta 1 \ Shim 1 \ Verstellungsscheibe 1 \ Регулировочная пластина 1 (2 x 60 x 130)	
34	9001 2248	Putken/letkunkiinnike\Rör/Slangfäste\Pipe/Hose clamp\Rohr/Schlauchklammer\Крепление трубки/шланга (Ø 16 x 6 kpl\st.\pcs\St.)	21
	9001 3168	Putken/letkunkiinnike\Rör/Slangfäste\Pipe/Hose clamp\Rohr/Schlauchklammer \Крепление трубки/шланга (Ø 16 x 6 kpl\st.\pcs\St.)	(4)
35	9001 0444	Kumilevy \ Gummiplåt \ Rubber plate \ Gummiplatte \ Резиновая подкладка 5 x 40 x 145	17
	9001 3174	Kumilevy \ Gummiplåt \ Rubber plate \ Gummiplatte \ Резиновая подкладка 5 x 40 x 100	(4)
36	310 0315	Liukulaakeri \ Bussning \ Bushing \ Lagerbuchse \ Подшипник скольжения WB 802-T Ø 85/80 x 80	2
37	310 0320	Liukulaakeri \ Bussning \ Bushing \ Lagerbuchse \ Подшипник скольжения WB 802-T Ø 44/40 x 50	2
38	306 0092	Pidätinrengas akselille \ Låsring \ Circlip \ Sprengning \ Стопорное кольцо Ø 30 x 2 DIN 471	4
39	305 0003	Rasvanippa, suora \ rak \ straight \ gerade \ Smörjnippel \ Grease nipple \ Schmiernippel \ Прямая пресс-масленка M8, Zn,	5
40	301 0058	Kuusioruuvi \ Sexkantskruv \ Hex. screw \ Sechskantschraube \ Шестигранный болт M10 x 40 8.8 Zn DIN 931	4
41	301 0685	Kuusioruuvikokoruuvi \ Insexskruv \ Allen screw \ Innensechskantschraube \ Болт под 6-гранник M10 x 25 8.8 Zn DIN 912	12
42	301 0447	Kuusioruuvi \ Sexkantskruv \ Hex. screw \ Sechskantschraube \ Шестигранный болт M8 x 100 8.8 Zn DIN 931	8
43	301 0072	Kuusioruuvi \ Sexkantskruv \ Hex. screw \ Sechskantschraube \ Шестигранный болт M8 x 50 8.8 Zn DIN 931	18

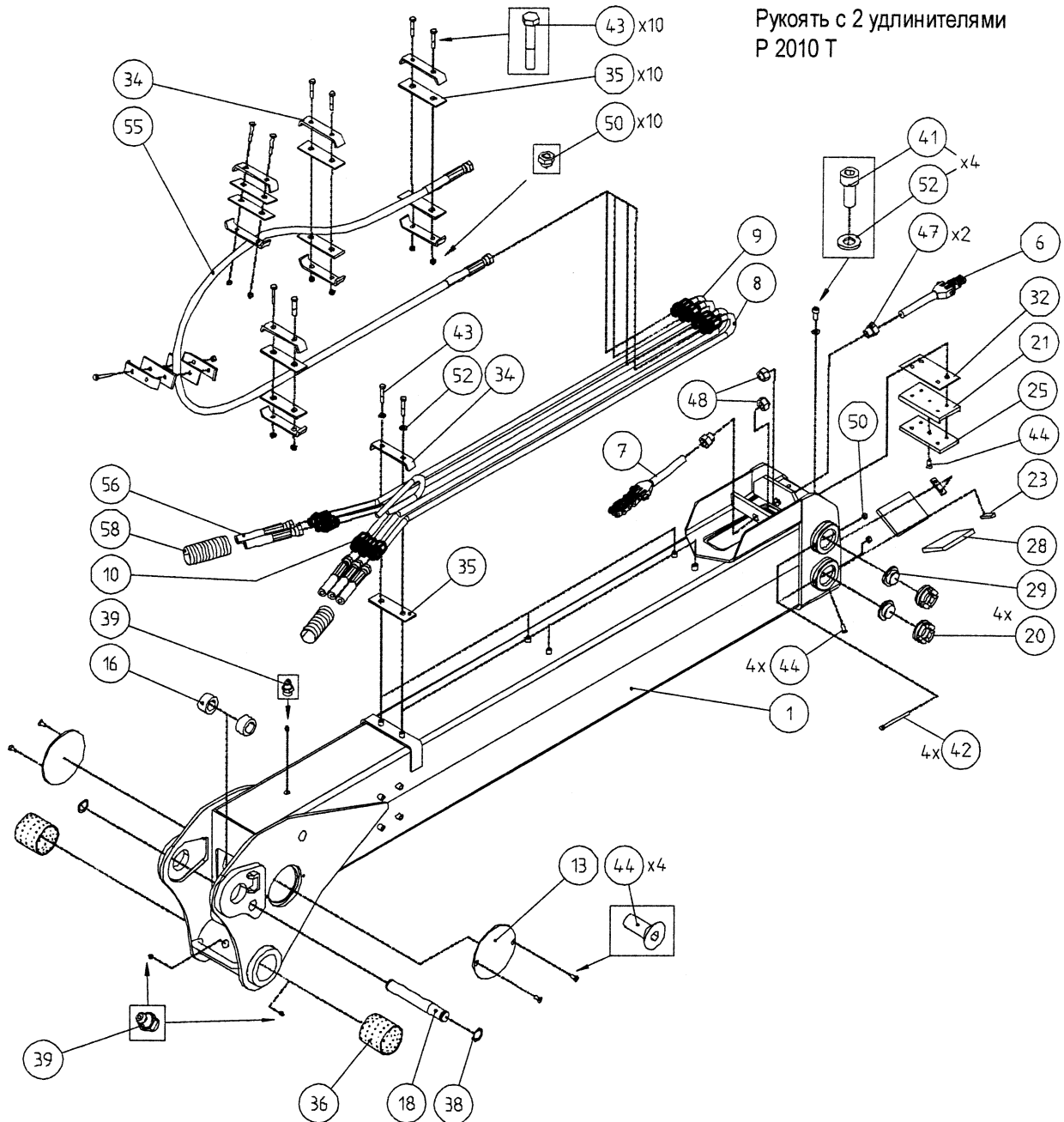
## F2010T Siirtopuomisto \ Vipparm \ Outer boom \ Knickarm \ Рукоять

Pos. Pos. Item. Pos. П/П	Varaosanumero Reservdelsnr. Spare part# Teil-Nr Код	Nimike \ Beteckning \ Description \ Bezeichnung \ Наименование	Kpl St. Pcs St Шт.
44	301 0190	Kuusiokoloruuvi \ Insexskruv \ Allen screw \ Innensechskantschraube \ Болт под 6-гранник М8 x 16 10.9 Zn DIN 7991	16
45	301 0598	Kuusiokoloruuvi \ Insexskruv \ Allen screw \ Innensechskantschraube \ Болт под 6-гранник М8 x 12 12.9 Zn DIN 912	10
46	301 0001	Kuusiokoloruuvi \ Insexskruv \ Allen screw \ Innensechskantschraube \ Болт под 6-гранник М8 x 10 9.8 Zn DIN 916	2
47	9001 7520	Lukitusmutteri \ Mutter \ Nut \ Mutter \ Блокировочная гайка	2
48	302 0009	Kuusiomutteri \ Sexkantmutter \ Hex. nut \ Sechskantmutter \ Шестигранная гайка М20 Zn DIN 985	4
49	302 0004	Kuusiomutteri \ Sexkantmutter \ Hex. nut \ Sechskantmutter \ Шестигранная гайка М10 Zn DIN 985	4
50	302 0001	Kuusiomutteri \ Sexkantmutter \ Hex. nut \ Sechskantmutter \ Шестигранная гайка М8 Zn DIN 985	22
51	303 0009	Aluslevy \ Bricka \ Washer \ Unterlagscheibe \ Шайба М20 Zn DIN 126	4
52	303 0003	Aluslevy \ Bricka \ Washer \ Unterlagscheibe \ Шайба М10 Zn DIN 126	18
53	309 0019	Kaksoisnippa \ Dubbelnippel \ Double nipple \ Doppelnippel \ Прямой штуцер R1/2" 26-04000-08	14
54	311 0042	Usit tiiviste R - 08 \ Usit- tätning R - 08 \ Bonded seal Usit R - 08 \ Dichtung Usit R - 08 \ Уплотнение Usit R-08 (R1/2") 28.6/21.5 x 2.5	10
55	313 1152	HD- letku \ Slang \ Hose \ Schlauch \ Гидрошланг 5701-08/Н198С-08/5701-08 L=2100	8
56	313 0456	HD- letku \ Slang \ Hose \ Schlauch \ Гидрошланг 5701-08/Н198С-08/5701-08 L=1050	4
57	313 0737	HD- letku \ Slang \ Hose \ Schlauch \ Гидрошланг 5701-08/Н198С-08/5701-08 L=900	2
58	313 0734	Suojaspiraali \ Slang skydd \ Hose cover \ Schutzschlauch \ Защитная спираль Ø 50 x 4.5-900	2
59	313 0979	Suojaspiraali \ Slang skydd \ Hose cover \ Schutzschlauch \ Защитная спираль Ø 32 x 3-600	2
60	9002 0291	Ketjuohjain \ Konsol \ Console \ Träger \ Направляющая цепи	1
61	301 0160	Kuusioruuvi \ Sexkantskruv \ Hex. screw \ Sechskantschraube \ Шестигранный болт М10x50 8.8 Zn DIN 931	2
62	301 0292	Kuusiokoloruuvi \ Insexskruv \ Allen screw \ Innensechskantschraube \ Болт под 6-гранник М8x16 8.8 Zn	4

**F2010T Siirtopuomisto (jic) \ Vipparm (jic) \ Outer boom (jic) \ Knickarm (jic) \ Рукоять**  
**Alkaen valmistusnumerosta 9200 02579 \ Från och med serienummer 9200 02579 \ Beginning from**  
**serial number 9200 02579 \ Von Fabrikationsnummer 9200 02579 ab \ Начиная с номера 9200**  
**02579**

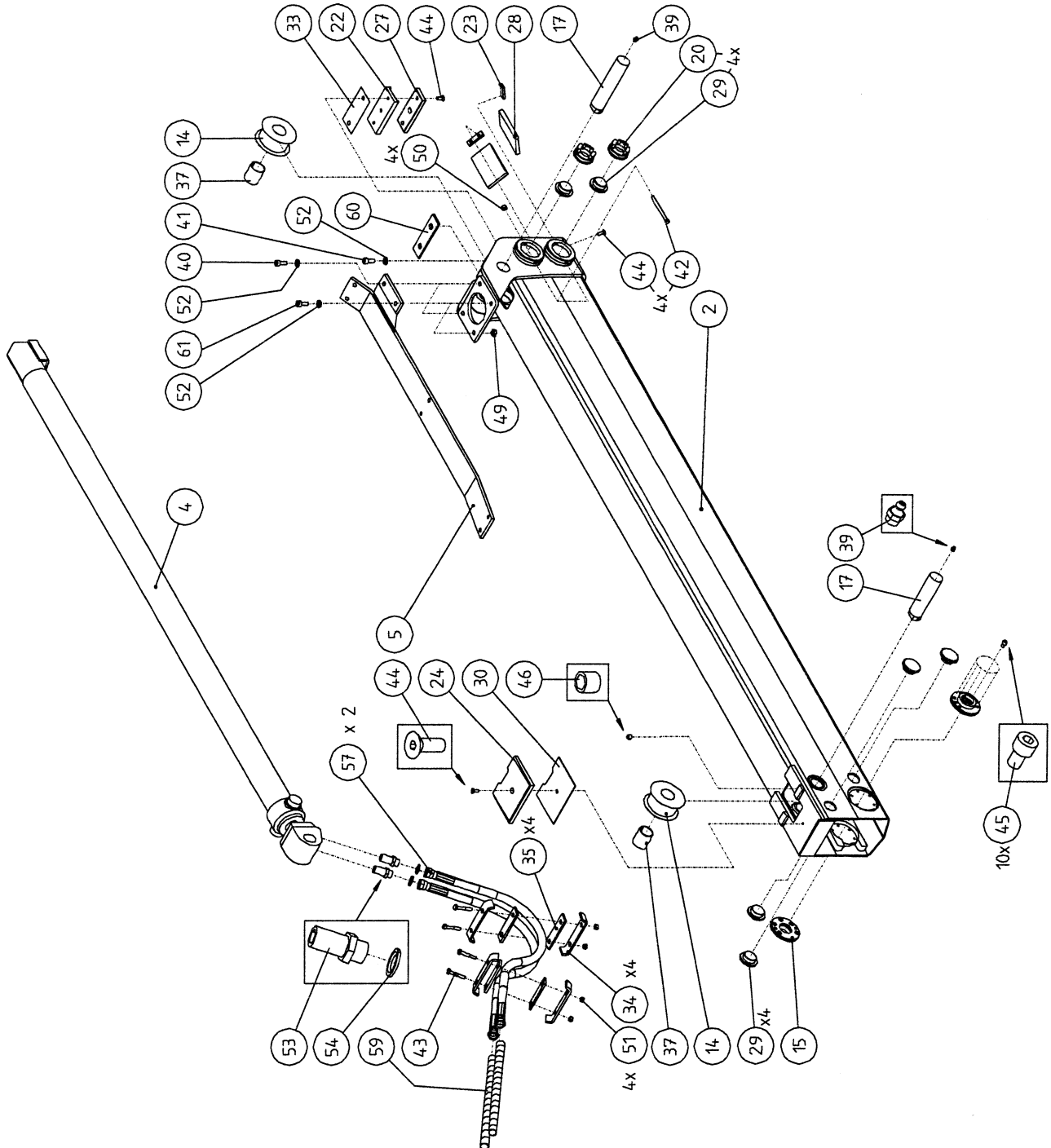


**F2010T Siirtopuomisto (jic) \ Vipparm (jic) \ Outer boom (jic) \ Knickarm (jic) \ Рукоять**  
**Alkaen valmistusnumerosta 9200 02579 \ Från och med serienummer 9200 02579 \ Beginning**  
**from serial number 9200 02579 \ Von Fabrikationsnummer 9200 02579 ab \ Начиная с номера**  
**9200 02579**

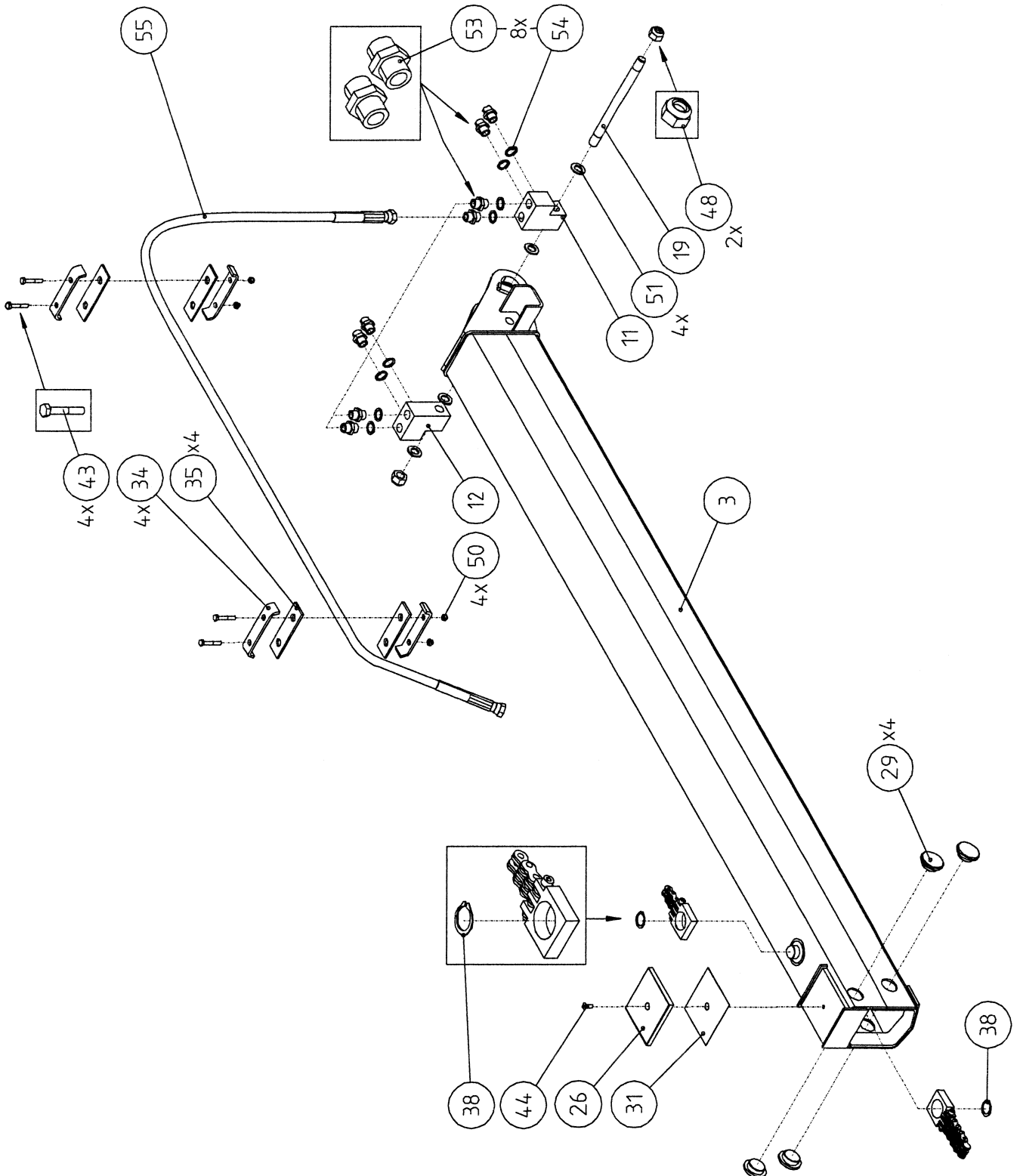




F2010T Siirtopuomisto (jic) \ Vipparm (jic) \ Outer boom (jic) \ Knickarm (jic) \ Рукоять  
 Alkaen valmistusnumerosta 9200 02579 \ Från och med serienummer 9200 02579 \ Beginning  
 from serial number 9200 02579 \ Von Fabrikationsnummer 9200 02579 ab \  
 Начиная с номера 9200 02579



F2010T Siirtopuomisto (jic) \ Vipparm (jic) \ Outer boom (jic) \ Knickarm (jic) \ Рукоять  
 Alkaen valmistusnumerosta 9200 02579 \ Från och med serienummer 9200 02579 \ Beginning  
 from serial number 9200 02579 \ Von Fabrikationsnummer 9200 02579 ab \ Начиная с номера  
 9200 02579



**F2010T Siirtopuomisto (jic) \ Vipparm (jic) \ Outer boom (jic) \ Knickarm (jic) \ Рукоять  
Alkaen valmistusnumerosta 9200 02579 \ Från och med serienummer 9200 02579 \ Beginning  
from serial number 9200 02579 \ Von Fabrikationsnummer 9200 02579 ab\ Начиная с номера  
9200 02579**

Pos. Pos. Item. Pos. П/П	Varaosanumero Reservdelsnr. Spare part# Teil-Nr Код	Nimike \ Beteckning \ Description \ Bezeichnung \ Наименование	Kpl St. Pcs St Шт.
1- 59	9001 7018	Siirtopuomisto varusteltuna \ Vipparm kompl. \ Outer boom, assy \ Knickarm kompl. \ Рукоять в сборе	1
1	9001 6093	Siirtopuomi \ Vipparm \ Outer boom \ Knickarm \ Рукоять	1
2	9001 7005	Jatke 1 \ utskjut 1 \ extension 1 \ Ausschub 1 \ Удлинитель 1	1
3	9001 7010	Jatke 2 \ utskjut 2 \ extension 2 \ Ausschub 2 \ Удлинитель 2	1
4	2858 1001	Jatkeen sylinteri \ Utskjute cylinder \ Extension cylinder \ Ausschubzylinder \ Цилиндр удлинителя Ø 70/40 x 1600	1
5	9001 5432	Letkunohjain \ Konsol \ Console \ Träger \ Направляющая шланга	1
6	9001 6091	Ketju \ Kedja \ Chain \ Kette kompl. \ Цепь 4 x 6	1
7	9001 6092	Ketju \ Kedja \ Chain \ Kette kompl. \ Цепь 6 x 6	1
8	9001 7964	HD- Putki o \ Hydraulrör h \ Pipe r \ Hydraulikrohr r \ Гидротрубка правая	2
9	9001 7965	HD- Putki v \ Hydraulrör v \ Pipe l \ Hydraulikrohr l \ Гидротрубка левая	2/3
10	9001 7966	HD- Putki kok \ Hydraulrör \ Pipe \ Hydraulikrohr \ Гидротрубка	1
11	9001 0864	Liitinkappale o \ Anslutning h \ Connector r \ Anschluß r \ Соединительная деталь правая	1
12	9001 0865	Liitinkappale v \ Anslutning v \ Connector l \ Anschluß l \ Соединительная деталь левая	1
13	9001 2063	Suojalaippa \ fläns \ flnaga \ Flansch \ Защитный фланец	2
14	9001 5410	Taittopörä \ Brythjul \ Lead wheel \ Rolle \ Ролик Ø 90	2
15	9001 0741	Kiinnityslaippa \ Fästningsfläns \ Fastening flange \ Flansch \ Крепежный фланец	2
16	9001 1271	Holkki \ Hylsa \ Sleeve \ Achshalter \ Втулка 50/32-28	2
17	9001 2361	Akseli \ Axel \ Pin \ Zapfen \ Палец 40 - 160	2
18	9001 7084	Akseli \ Axel \ Pin \ Zapfen \ Палец 30 - 215	1
19	9001 0866	Vaarnaruuvi \ Pinnskruv \ Stud \ Stiftschraube \ Шпилька M20 - 273	1
20	9001 6090	Liukupalan kiinnike \ Glidklackfäste \ Glide pad clamp \ Gleitlagerbefestigung \ Зажим вкладыша Ø 63/36 - 37	8
21	9001 4762	Liukupalan kiinnitin \ Glidklackfäste \ Glide pad clamp \ Gleitlagerbefestigung \ Зажим вкладыша 15 x 80 - 155	1
22	9001 4763	Liukupalan kiinnitin \ Glidklackfäste \ Glide pad clamp \ Gleitlagerbefestigung \ Зажим вкладыша 15 x 60 - 130	1
23	9001 0345	Lukkorala \ Lås \ Lock plate \ Deckel \ Блокировочная деталь 6 x 15 x 52	4
24	9001 4887	Liukupala \ Glidklack \ Glide pad \ Gleitlager \ Вкладыш 12 x 120 x 155	1
25	9001 4766	Liukupala \ Glidklack \ Glide pad \ Gleitlager \ Вкладыш 12 x 70 x 155	1
26	9001 4767	Liukupala \ Glidklack \ Glide pad \ Gleitlager \ Вкладыш 12 x 120 x 130	1

**F2010T Siirtopuomisto (jic) \ Vipparm (jic) \ Outer boom (jic) \ Knickarm (jic) \ Рукоять  
Alkaen valmistusnumerosta 9200 02579 \ Från och med serienummer 9200 02579 \ Beginning  
from serial number 9200 02579 \ Von Fabrikationsnummer 9200 02579 ab\ Начиная с номера  
9200 02579**

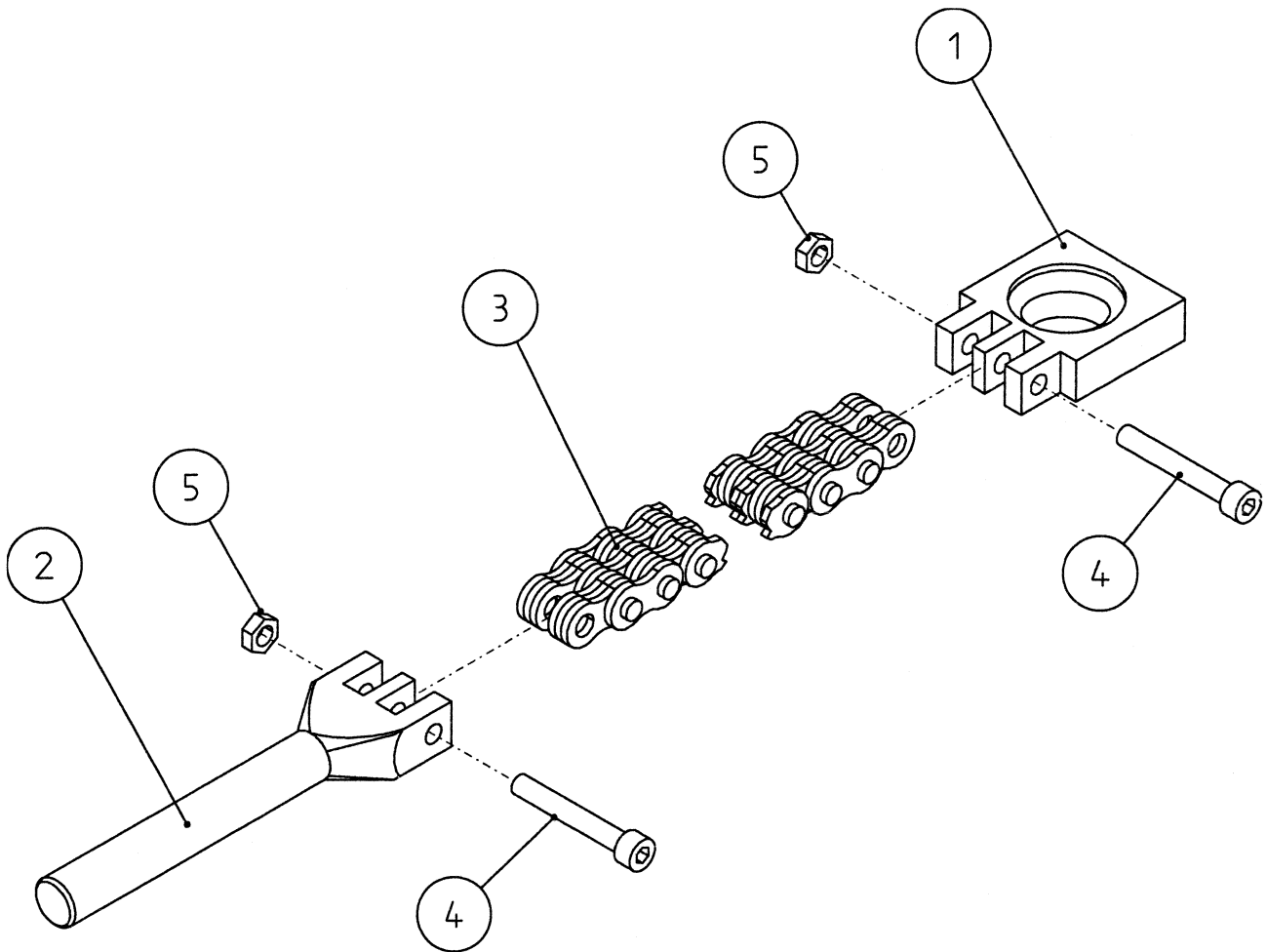
Pos. Pos. Item. Pos. П/П	Varaosanumero Reservdelsnr. Spare part# Teil-Nr Код	Nimike \ Beteckning \ Description \ Bezeichnung \ Наименование	Kpl St. Pcs St Шт.
27	9001 4770	Liukupala\Glidklack\Glide pad\Gleitlager\Вкладыш 12 x 50 x 130	1
28	9001 2374	Liukupala\Glidklack\Glide pad\Gleitlager\Вкладыш 12 x 70 x 120	4
29	9001 1001	Liukupala \ Glidklack \ Glide pad \ Gleitlager \ Вкладыш 55/21	16
	9001 1002	Liukupala \ Glidklack \ Glide pad \ Gleitlager \ Вкладыш 55/22	
	9001 0744	Liukupala \ Glidklack \ Glide pad \ Gleitlager \ Вкладыш 55/20	
30	9001 7085	Säätölevy\Justeringsplatta\Shim \ Verstellungsscheibe \ Регулировочная пластина (1 x 119 x 155)	
31	9001 7020	Säätölevy \ Justeringsplatta \ Shim \ Verstellungsscheibe \ Регулировочная пластина (1 x 119 x 130)	
32	9001 5124	Säätölevy 1 \ Justeringsplatta 1 \ Shim 1 \ Verstellungsscheibe 1 \ Регулировочная пластина 1 (1 x 80 x 155)	
	9001 5125	Säätölevy 2 \ Justeringsplatta 2 \ Shim 2 \ Verstellungsscheibe 2 \ Регулировочная пластина 2 (2 x 80 x 155)	
33	9001 5142	Säätölevy 1 \ Justeringsplatta 1 \ Shim 1 \ Verstellungsscheibe 1 \ Регулировочная пластина 1 (1 x 60 x 130)	
	9001 5143	Säätölevy 1 \ Justeringsplatta 1 \ Shim 1 \ Verstellungsscheibe 1 \ Регулировочная пластина 1 (2 x 60 x 130)	
34	9001 2248	Putken\letkunkiinnike\Rör\Slangfäste\Pipe\Hose clamp\Rohr \ Schlauchklammer\Крепление трубки/шланга (Ø 16 x 6 kpl\st.\pcs\St.)	21
	9001 3168	Putken\letkunkiinnike\Rör\Slangfäste\Pipe\Hose clamp\Rohr \ Schlauchklammer\Креплен.трубки/шланга (Ø 16x6kpl\st.\pcs\St.)	(4)
35	9001 0444	Kumilevy \ Gummiplåt \ Rubber plate \ Gummiplatte \ Резиновая подкладка 5 x 40 x 145	17
	9001 3174	Kumilevy \ Gummiplåt \ Rubber plate \ Gummiplatte \ Резиновая подкладка 5 x 40 x 100	(4)
36	310 0315	Liukulaakeri \ Bussning \ Bushing \ Lagerbuchse \ Подшипник скольжения WB 802-T Ø 85/80 x 80	2
37	310 0001	Liukulaakeri \ Bussning \ Bushing \ Lagerbuchse \ Подшипник скольжения PM Ø 40 x 50 DX	2
38	306 0092	Pidätinrengas akselille \ Låsring \ Circlip \ Sprengning \ Стопорное кольцо Ø 30 x 2 DIN 471	4
39	305 0003	Rasvanippa, suora \ rak \ straight \ gerade \ Smörjnippel \ Grease nipple \ Schmiernippel \ Прямая пресс-масленка M8, Zn,	5
40	301 0058	Kuusioruuvi \ Sexkantskruv \ Hex. screw \ Sechskantschraube \ Шестигранный болт M10 x 40 8.8 Zn DIN 931	4

**F2010T Siirtopuomisto (jic) \ Vipparm (jic) \ Outer boom (jic) \ Knickarm (jic) \ Рукоять  
Alkaen valmistusnumerosta 9200 02579 \ Från och med serienummer 9200 02579 \ Beginning  
from serial number 9200 02579 \ Von Fabrikationsnummer 9200 02579 ab \ Начиная с номера  
9200 02579**

Pos. Pos. Item. Pos. П/П	Varaosanumero Reservdelsnr. Spare part# Teil-Nr Код	Nimike \ Beteckning \ Description \ Bezeichnung \ Наименование	Kpl St. Pcs St Шт.
42	301 0447	Kuusioruuvi \ Sexkantskruv \ Hex. screw \ Sechskantschraube \ Шестигранный болт M8 x 100 8.8 Zn DIN 931	8
43	301 0072	Kuusioruuvi \ Sexkantskruv \ Hex. screw \ Sechskantschraube \ Шестигранный болт M8 x 50 8.8 Zn DIN 931	18
44	301 0190	Kuusiokoloruuvi \ Insexskruv \ Allen screw \ Innensechskantschraube \ Болт под 6-гранник M8 x 16 10.9 Zn DIN 7991	16
45	301 0598	Kuusiokoloruuvi \ Insexskruv \ Allen screw \ Innensechskantschraube \ Болт под 6-гранник M8 x 12 12.9 Zn DIN 912	10
46	301 0001	Kuusiokoloruuvi \ Insexskruv \ Allen screw \ Innensechskantschraube \ Болт под 6-гранник M8 x 10 9.8 Zn DIN 916	2
47	9001 7520	Lukitusmutteri \ Mutter \ Nut \ Mutter \ Блокировочная гайка	2
48	302 0009	Kuusiomutteri \ Sexkantmutter \ Hex. nut \ Sechskantmutter \ Шестигранная гайка M20 Zn DIN 985	4
49	302 0004	Kuusiomutteri \ Sexkantmutter \ Hex. nut \ Sechskantmutter \ Шестигранная гайка M10 Zn DIN 985	4
50	302 0001	Kuusiomutteri \ Sexkantmutter \ Hex. nut \ Sechskantmutter \ Шестигранная гайка M8 Zn DIN 985	22
51	303 0009	Aluslevy \ Bricka \ Washer \ Unterlagscheibe \ Шайба M20 Zn DIN 126	4
52	303 0003	Aluslevy \ Bricka \ Washer \ Unterlagscheibe \ Шайба M10 Zn DIN 126	18
53	309 0019	Kaksoisnippa \ Dubbelnippel \ Double nipple \ Doppelnippel \ Прямой штуцер R1/2" 26-04000-08	14
54	311 0042	Usit tiiviste R - 08 \ Usit- tätning R - 08 \ Bonded seal Usit R - 08 \ Dichtung Usit R - 08 \ Уплотнение Usit R-08 (R1/2") 28.6/21.5 x 2.5	10
55	313 1152	HD- letku \ Slang \ Hose \ Schlauch \ Гидрошланг 5701-08/HI 98C-08/5701-08 L=2150	8 (10)
56	313 0456	HD- letku \ Slang \ Hose \ Schlauch \ Гидрошланг 5701-08/HI 98C-08/5701-08 L=1050	4

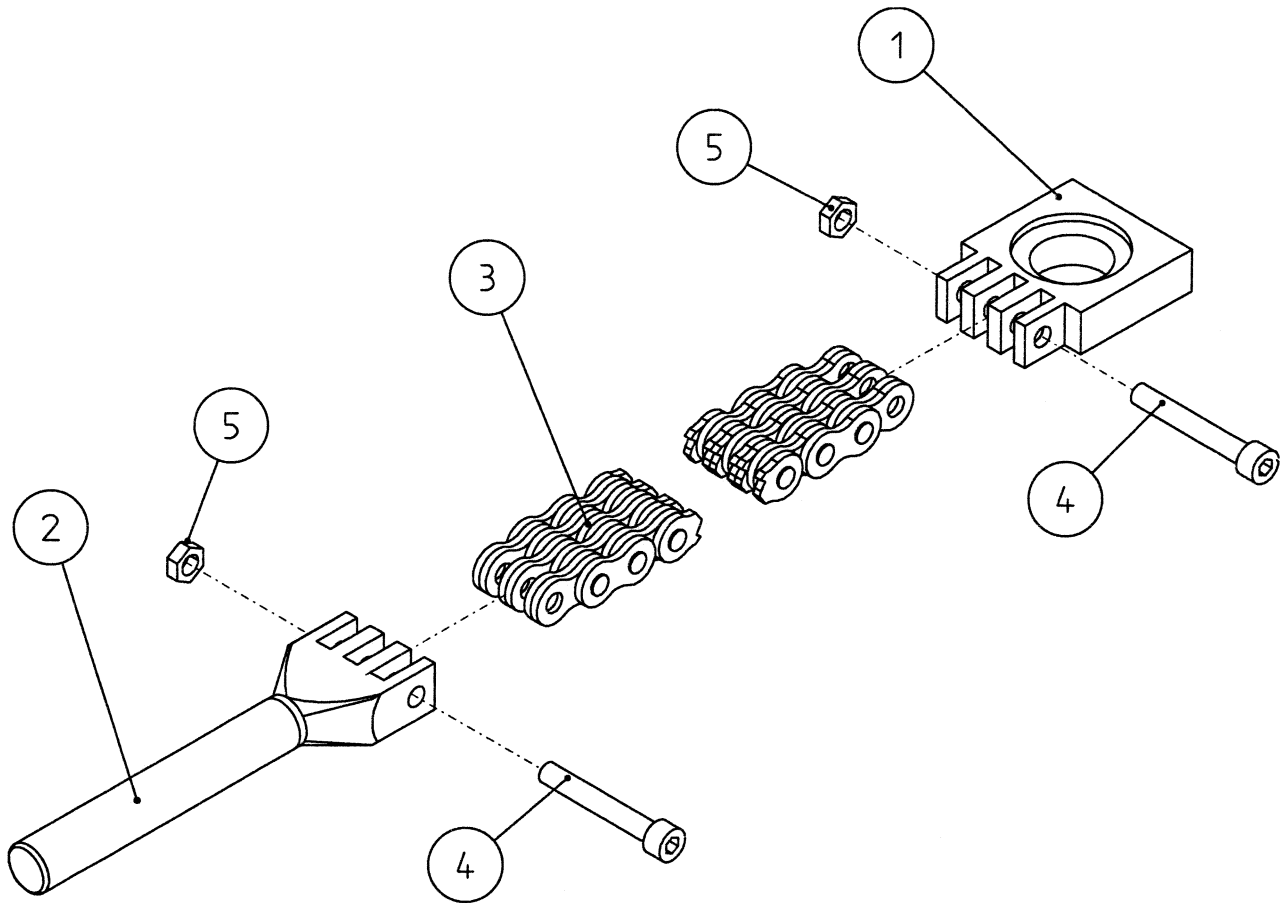
**F2010T Siirtopuomisto (jic) \ Vipparm (jic) \ Outer boom (jic) \ Knickarm (jic) \ Рукоять  
Alkaen valmistusnumerosta 9200 02579 \ Från och med serienummer 9200 02579 \ Beginning  
from serial number 9200 02579 \ Von Fabrikationsnummer 9200 02579 ab**

<b>Pos. Pos. Item. Pos. П/П</b>	<b>Varaosanumero Reservdelsnr. Spare part# Teil-Nr Код</b>	<b>Nimike \ Beteckning \ Description \ Bezeichnung \ Наименование</b>	<b>Kpl St. Pcs St Шт.</b>
57	313 0737	HD- letku \ Slang \ Hose \ Schlauch \ Гидрошланг 5701-08/HI98C-08/5701-08 L=900	2
58	313 0734	Suojaspiraali \ Slang skydd \ Hose cover \ Защитная спираль Schutzschlauch \ Ø 50 x 4.5-900	2
59	313 0979	Suojaspiraali \ Slang skydd \ Hose cover \ Защитная спираль Schutzschlauch \ Ø 32 x 3-600	3/4

**F2010T Siirtopuomiston ketju \ Kedja \ Chain \ Kette kompl. \ Цепь удлинитель (4 x 6)**


Pos. Pos. Item. Pos. П/П	Varaosanumero Reservdelsnr. Spare part# Teil-Nr Код	Nimike \ Beteckning \ Description \ Bezeichnung \ Наименование	Kpl St. Pcs St Шт.
1- 5	9001 6091	Siirtopuomiston ketju \ Kedja \ Chain \ Kette kompl. \ Цепь удлинитель (4 x 6)	1
1	9001 0140	Kettuliitin \ Kedjeanslutning \ Chain connector \ Kettenbinde \ Соединительное звено 4 x 6	1
2	9001 4905	Ketjunkiristin \ Kedjestramare \ Chain tightener \ Bindegabel \ Натяжитель цепи 4 x 6	1
3	9001 9171	Levykimppuketju \ Kedja \ Chain \ Kette \ Многорядная цепь LH 1246 R 3/4", 4 x 6 - 1962	1
4	301 0545	Kuusiokoloruuvi \ Insexskruv \ Allen screw \ Innensechskantschraube \ Болт под 6-гранник M8 x 75 12.9 DIN 912	2
5	302 0001	Kuusiomutteri \ Sexkantmutter \ Hex. nut \ Sechskantmutter \ 6-гранная гайка M8 Zn DIN 985	2

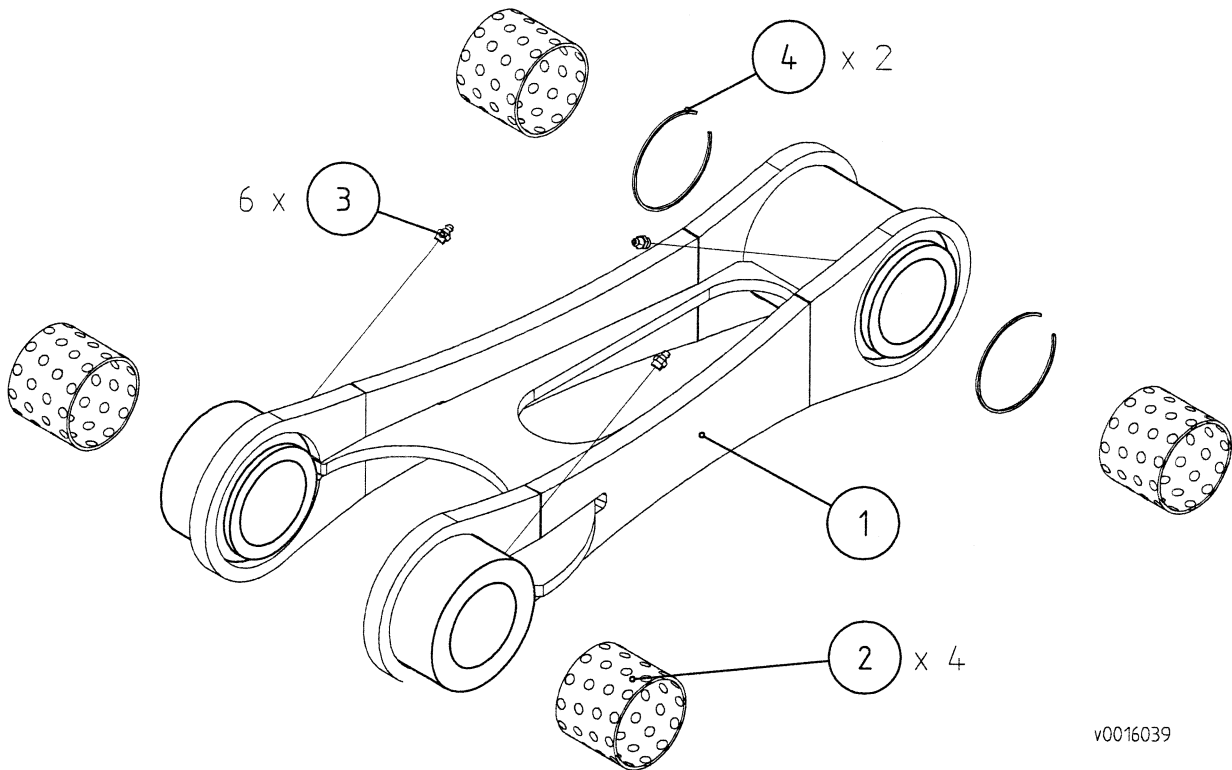
## F2010T Siirtopuomiston ketju \ Kedja \ Chain \ Kette kompl. \ Цепь удлинитель (6 x 6)



Pos. Pos. Item. Pos. П/П	Varaosanumero Reservdelsnr. Spare part# Teil-Nr Код	Nimike \ Beteckning \ Description \ Bezeichnung \ Наименование	Kpl St. Pcs St Шт.
1- 5	9001 6092	Siirtopuomiston ketju \ Kedja \ Chain \ Kette kompl. \ Цепь удлинитель (6 x 6)	1
1	9001 5407	Kettjuliitin \ Kedjeanslutning \ Chain connector \ Kettenbinde \ Соединительное звено 6 x 6	1
2	9001 5408	Ketjunkturistin \ Kedjestramare \ Chain tightener \ Bindegabel \ Натяжитель цепи 6 x 6	1
3	9001 5921	Levykimppuketju \ Kedja \ Chain \ Kette \ Многорядная цепь LH 1266 R 3/4", 6 x 6 - 1962	1
4	301 0545	Kuusiokoloruuvi \ Insexskruv \ Allen screw \ Innensechskantschraube \ Болт под 6-гранник M8 x 75 12.9 DIN 912	2
5	302 0001	Kuusiomutteri \ Sexkantmutter \ Hex. nut \ Sechskantmutter \ 6-гранная гайка M8 Zn DIN 985	2

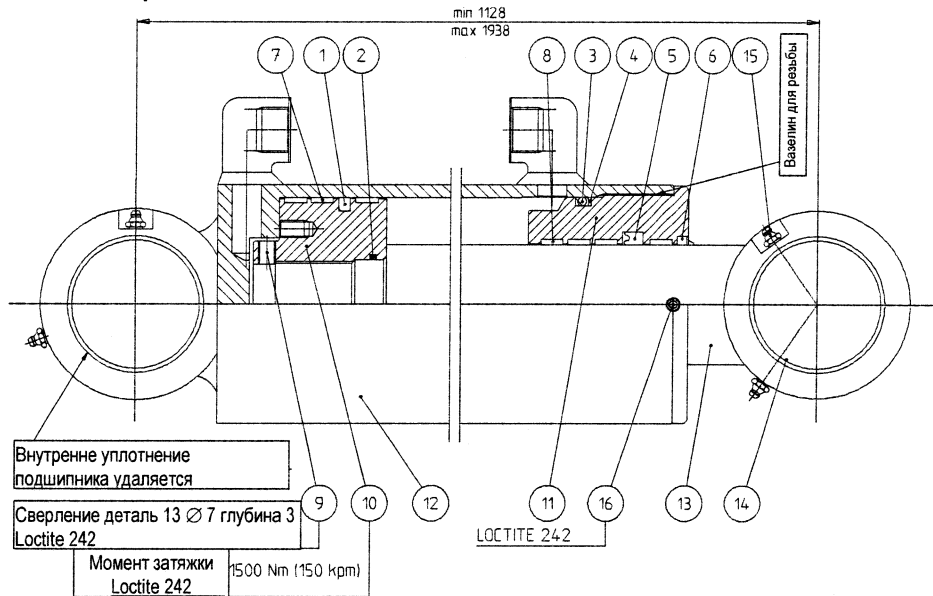


**F2010, F2010T F2012, F2012T Vetotangon varustelu \ Dragstång kompl. \ Inner link assy \ Mittleres Gelenk kompl. \ Рычаг наклона рукоятки**



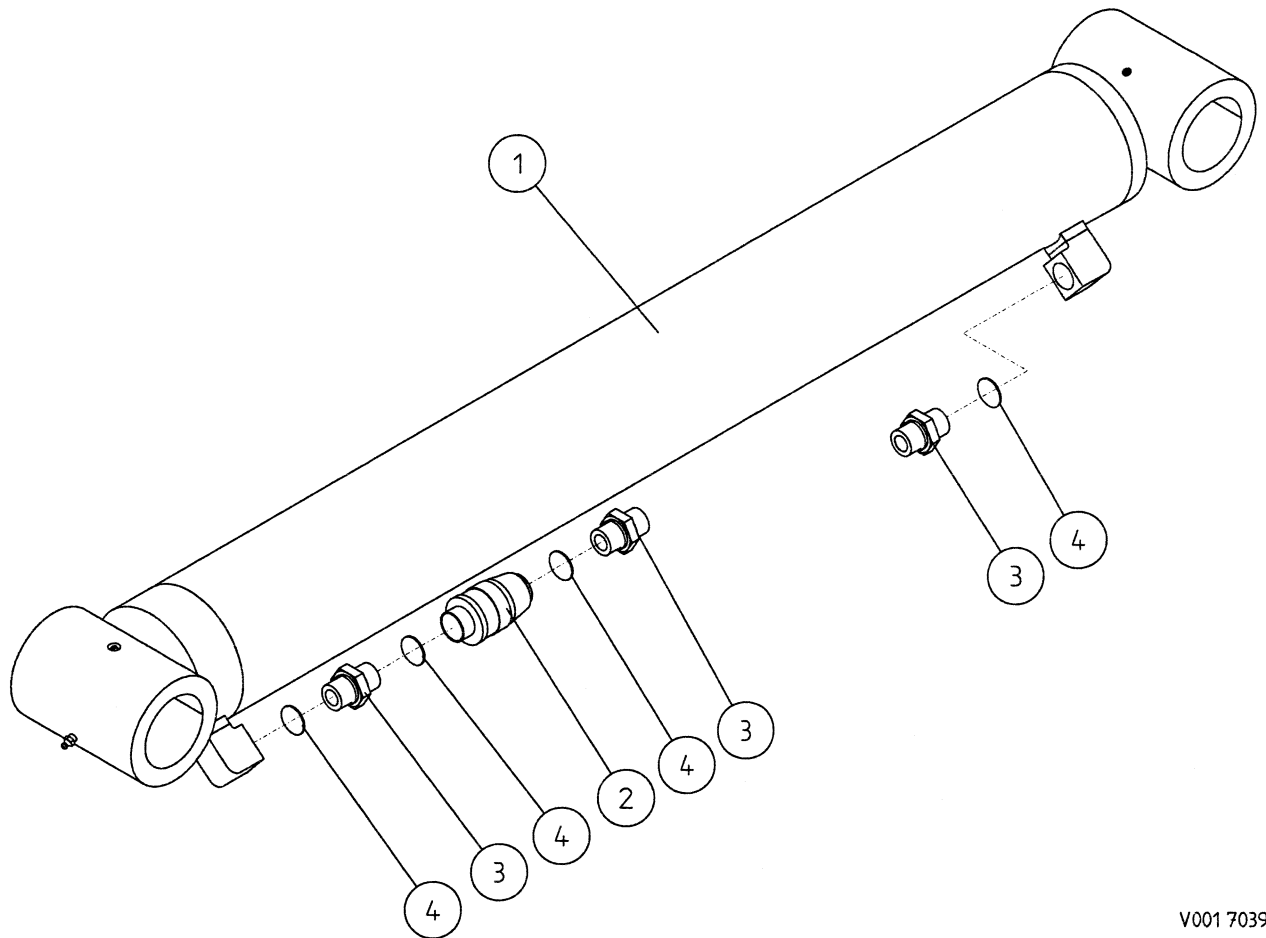
v0016039

Pos. Pos. Item. Pos. П/П	Varaosanumero Reservdelsnr. Spare part# Teil-Nr Код	Nimike \ Beteckning \ Description \ Bezeichnung \ Наименование	Kpl St. Pcs St Шт.
1- 4	9001 6039	Vetotanko varusteluna \ Dragstång kompl. \ Inner link assy \ Mittleres Gelenk kompl. \ Рычаг наклона рукоятки в сборе	1
1	9001 6034	Vetotanko \ Dragstång \ Inner link \ Mittleres Gelenk \ Рычаг	1
2	310 0185	Liukulaakeri \ Bussning \ Bushing \ Lagerbuchse \ Подшипник скольжения WB 802 Ø75/70x60	4
3	305 0003	Rasvanippa, suora \ rak \ straight \ gerade \ Smörjnippel \ Grease nipple \ Schmiernippel \ Прямая пресс-масленка M8	6
4	306 0079	Lukitusrengas \ Låsring \ Circlip \ Sprengring \ Блокировочное кольцо SB 76 Ø 76x2	2

**F2010, F2010T / Nostosylinteri \ Lyftcylinder \ Main lifting cylinder \ Hubzylinder \ Цилиндр  
подъема стрелы Ø 125/70x810**


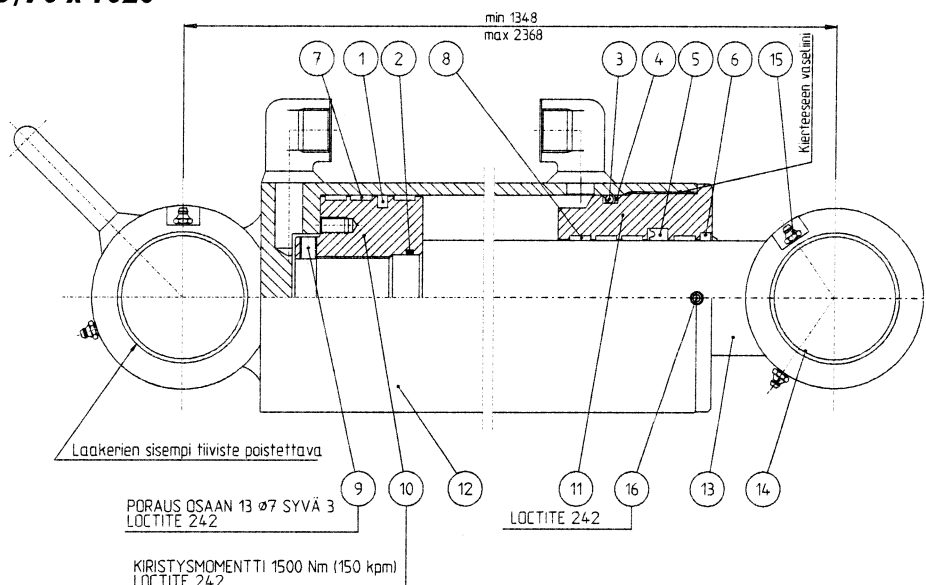
Pos. Pos. Item. Pos. П/П	Varaosanumero Reservdelsnr. Spare part # Teil-Nr Код	Nimike \ Beteckning \ Description \ Bezeichnung \ Наименование	Kpl St. Pcs St Шт.
1-16	2857 9001	Nostosylinteri \ Lyftcylinder \ Main lifting cylinder \ Hubzylinder \ Цилиндр подъема стрелы Ø 125/70x810	1
1	311 0732	Männän tiiviste \ Tätning \ Seal \ Dichtung \ Уплотнение поршня 125/104x8	1
2	311 0203	O- rengas \ O-ring \ O-ring \ O-Ring \ Уплотнительное кольцо 90 Sh 53.57 x 3.53	1
3	311 0451	O- rengas \ O-ring \ O-ring \ O-Ring \ Уплотнительное кольцо 90Sh114.2x5.7	1
4	311 0452	Tukirengas \ Stödtring \ Thrust ring \ Stützring \ Опорное кольцо PU TR 125/115 x 1,7	1
5	311 0195	Varren tiiviste \ Tätning \ Seal \ Dichtung \ Уплотнение штока 70/85 x 12	1
6	311 0196	Luovutin \ Avstrykare \ Wiper \ Abstreifer \ Очиститель GA 70/80 x 7/10	1
7	311 0682	Männän ohjausringas \ Styrning \ Cylinder cap \ Deckel \ Направляющая поршня E/PWR 125/119x13	3
8	311 0733	Varren ohjausringas \ Styrning \ Cylinder cap \ Deckel \ Направляющее кольцо штока I/PWR 70 / 76 x 13	4
1-8	311 0734	Tiivistesarja \ Tätningssats \ Seal kit \ Dichtungssats \ Набор уплотнений Ø 125/70	1
9	301 0240	Pidätinruuvi \ Skruv \ Screw \ Schraube \ Стопорный болт M10x16 DIN 915	3
10	2857 9201	Mäntä \ Kolv \ Piston \ Kolben \ Поршень	1
11	2857 9202	Ohjari \ Styrning \ Cylinder cap \ Deckel \ Крышка цилиндра	1
12	2857 9101	Sylinteriputki \ Cylinderrör \ Barrel \ Zylinderrohr \ Гильза цилиндра	1
13	2857 9204	Männän varsi \ Kolvstång \ Piston rod \ Kolbenstange \ Шток поршня	1
14	310 0317	Liukulaakeri \ Gliglager \ Bushing \ Lagerbuchsen \ Подшипник скольжения WVB 802-T 7060	4
15	305 0003	Voitelunippa \ Smörjnippel \ Grease nipple \ Schmiernippel \ Пресс-масленка M8	3
16	301 0175	Pidätinruuvi \ Skruv \ Screw \ Schraube \ Стопорный болт DIN 914 M8 x 10	1

**F2010, F2010T Nostosylinteri varusteltuna \ Lyftcylinder kompl. \ Main lifting cylinder, assy \ Hubzylinder kompl. \ Цилиндр подъема стрелы, в сборе**



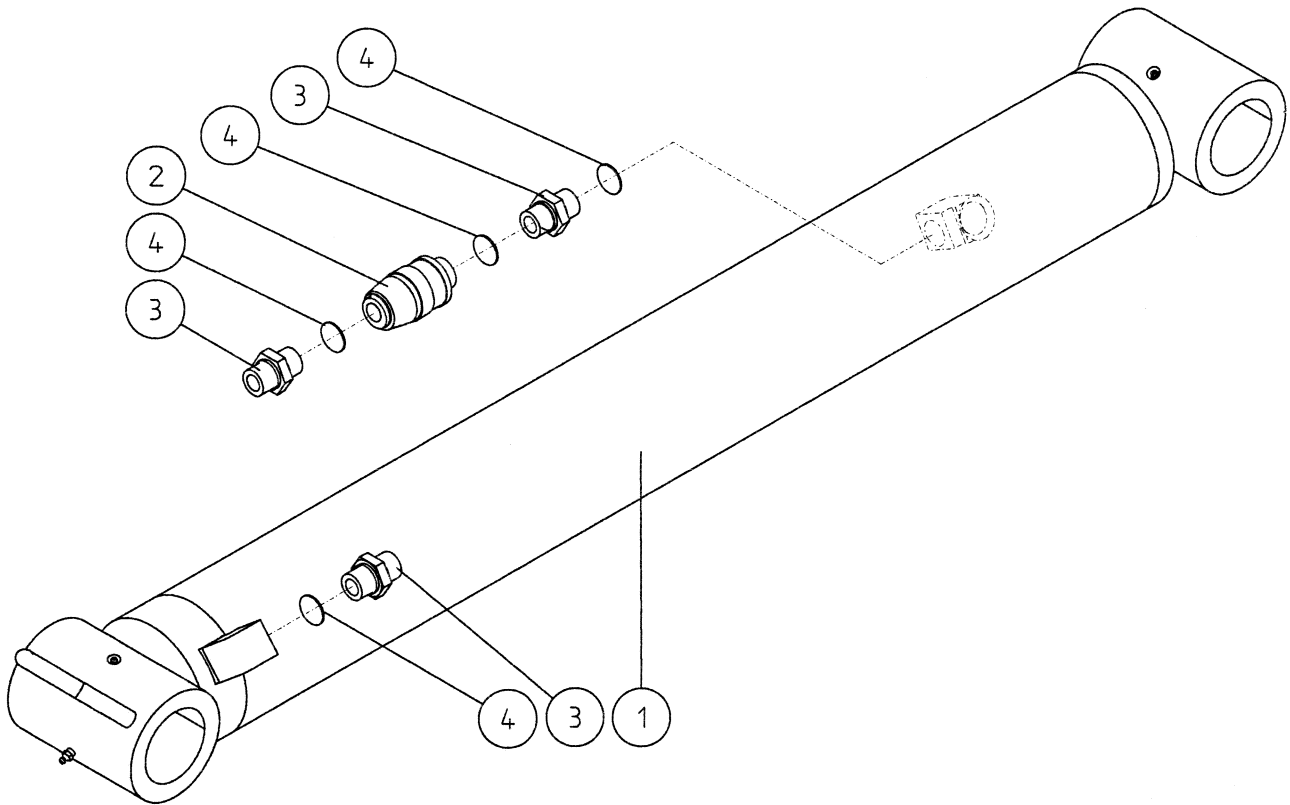
V001 7039

Pos. Pos. Item. Pos. П/П	Varaosanumero Reservdelsnr. Spare part# Teil-Nr Код	Nimike \ Beteckning \ Description \ Bezeichnung \ Наименование	Kpl St. Pcs St Шт.
1-4	9001 7039	Nostosylinteri varusteltuna \ Lyftcylinder kompl. \ Main lifting cylinder, assy \ Hubzylinder kompl. \ Цилиндр подъема стрелы, в сборе	1
1	2857 9001	Nostosylinteri \ Lyftcylinder \ Main lifting cylinder \ Hubzylinder \ Цилиндр подъема стрелы 125/70 x 810	1
2	312 0235	Vastusvastaventiili \ Motventil med strykning \ Check valve with restriction \ Drosselrückschlagventil \ Перепускной обратный клапан SU-19 (R3/4")	1
3	309 0185	Kaksoisnipa \ Dubbelnippel \ Double nipple \ Doppelnippel \ Прямой штуцер 04000-12 (R3/4"-R3/4")	3
4	311 0130	Usit- tiiviste \ Usit- tätning \ Bonded seal Usit \ Dichtung Usit \ Уплотнение Usit R-12 (R3/4")	4

**F2010, F2010T Siirtosylinteri \ Vippcylinder \ Outer boom cylinder \ Knickarmzylinder \ Цилиндр рукояти Ø 125/70 x 1020**


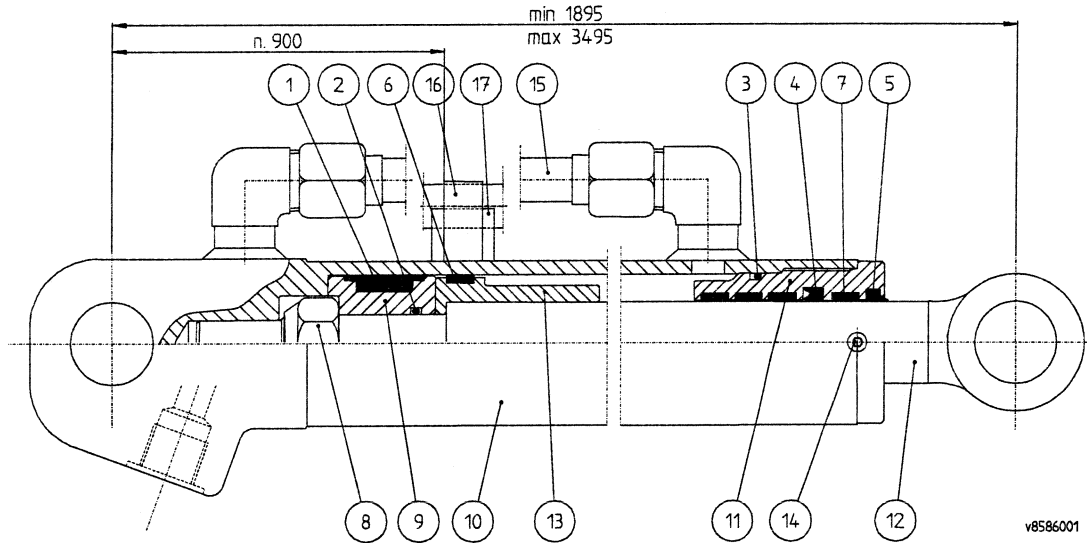
Pos. Pos. Item. Pos. П/П	Varaosanumero Reservdelsnr. Spare part# Teil-Nr Код	Nimike \ Beteckning \ Description \ Bezeichnung \ Наименование	Kpl St. Pcs St Шт.
1-16	2858 0001	Siirtosylinteri \ Vippcylinder \ Outer boom cylinder \ Knickarmzylinder \ Цилиндр рукояти Ø 125/70 x 1020	1
1	311 0732	Männän tiiviste \ Tätning \ Seal \ Dichtung \ Уплотнение поршня 125/104 x 8	1
2	311 0203	O- rengas \ O-ring \ O-ring \ O-Ring \ Уплотнительное кольцо 90 Sh 53.57 x 3.53	1
3	311 0451	O- rengas \ O-ring \ O-ring \ O-Ring \ Уплотнительное кольцо 90 Sh 114.2 x 5.7	1
4	311 0452	Tukirengas \ Stödtring \ Thrust ring \ Stützring \ Опорное кольцо PU TR 125/115 x 1.7	1
5	311 0195	Varren tiiviste \ Tätning \ Seal \ Dichtung \ Уплотнение штока 70/85x12	1
6	311 0196	Luovutin \ Avstrykare \ Wiper \ Abstreifer \ Очиститель GA 70/80 x 7/10	1
7	311 0682	Männän ohjausrengas \ Styrring \ Cylinder cap \ Deckel \ Направляющая поршня E/PWR 125/119 x 13	3
8	311 0733	Varren ohjausrengas \ Styrring \ Cylinder cap \ Deckel \ Направляющее кольцо штока I/PWR 70/76 x 13	4
1-8	311 0734	Tiivistesarja \ Tätningssats \ Seal kit \ Dichtungssats \ Набор уплотнений Ø125/70	1
9	301 0240	Pidätinruuvi \ Skruv \ Screw \ Schraube \ Стопорный болт M10x16 DIN 915	2
10	2857 9201	Mäntä \ Kolv \ Piston \ Kolben \ Поршень	1
11	2857 9202	Ohjari \ Styrring \ Cylinder cap \ Deckel \ Крышка цилиндра	1
12	2858 0101	Sylinteriputki \ Cylinderrör \ Barrel \ Zylinderrohr \ Гильза цилиндра	1
13	2858 0204	Männän varsi \ Kolvstång \ Piston rod \ Kolbenstange \ Шток поршня	1
14	310 0317	Liukulaakeri \ Gliglager \ Bushing \ Lagerbuchsen \ Подшипник скольжения WB 802-T 7060	4
15	305 0003	Voitelunippa \ Smörjnippel \ Grease nipple \ Schmiernippel \ Пресс-масленка M8	3
16	301 0175	Pidätinruuvi \ Skruv \ Screw \ Schraube \ Стопорный болт DIN 914 M8 x 10	2

**F2010, F2010T Taittosylinteri varusteltuna \ Viprcylinder kompl. \ Outer boom cylinder, assy \ Knickarmzylinder kompl. \ Цилиндр наклона рукояти манипулятора, в сборе**

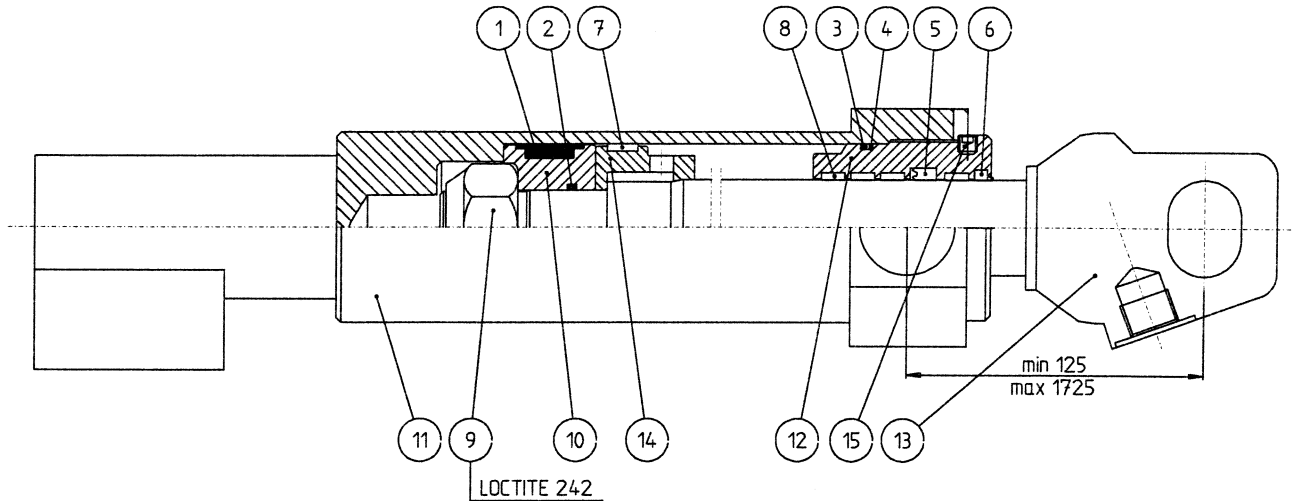


V0017040

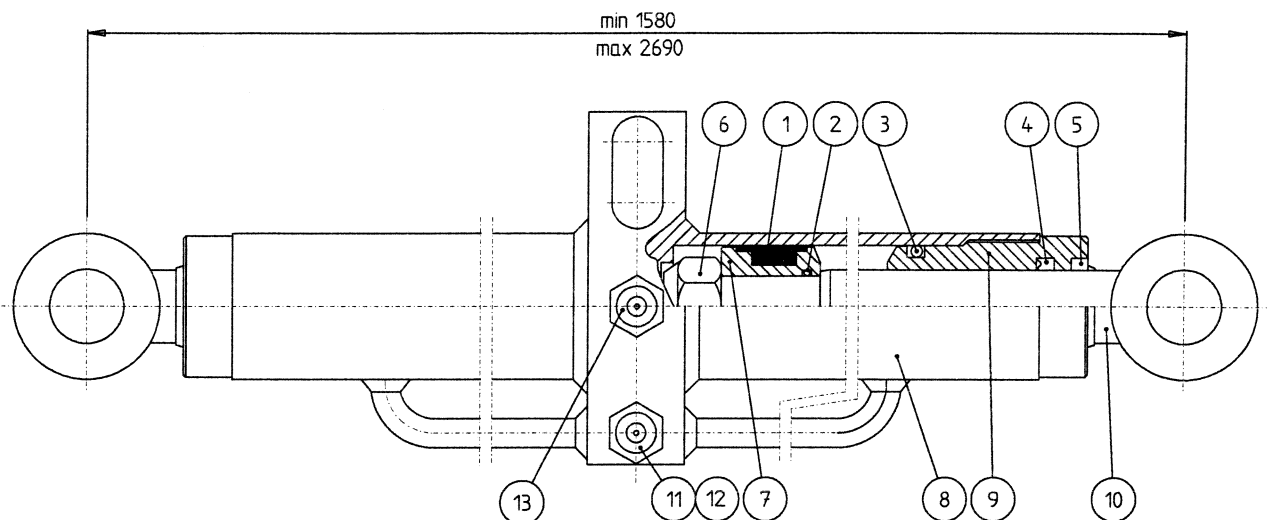
Pos. Pos. Item. Pos. П/П	Varaosanumero Reservdelsnr. Spare part# Teil-Nr Код	Nimike \ Beteckning \ Description \ Bezeichnung \ Наименование	Kpl St. Pcs St Шт.
1-4	9001 7040	Siirtosylinteri varusteltuna \ Viprcylinder kompl. \ Outer boom cylinder, assy \ Knickarmzylinder kompl. \ Цилиндр наклона рукояти манипулятора, в сборе	1
1	2858 0001	Siirtosylinteri \ Viprcylinder \ Outer boom cylinder \ Knickarmzylinder \ Цилиндр наклона рукояти манипулятора Ø 125/70 x 1020	1
2	312 0235	Vastusvastaventtiili \ Motventil med strykning \ Check valve with restriction \ Drosselrückschlagventil \ Перепускной обратный клапан SU-19 (R3/4")	1
3	309 0185	Kaksoisnippa \ Dubbelnippel \ Double nipple \ Прямой штуцер Doppelnippel \ 04000-12 (R3/4"-R3/4")	3
4	311 0130	Usit- tiiviste \ Usit- tätning \ Bonded seal Usit \ Dichtung Usit \ Уплотнение Usit R-12 (R3/4")	4

**F2010, Jatkeen sylinteri \ Utskjutcyylinder \ Extension cylinder \ Ausschubzylinder \ Цилиндр удлинителя Ø 50/30 x 1600**


Pos. Pos. Item. Pos. П/П	Varaosanumero Reservdelsnr. Spare part# Teil-Nr Код	Nimike \ Beteckning \ Description \ Bezeichnung \ Наименование	Kpl St. Pcs St Шт.
1-15	2858 6001	Jatkeen sylinteri \ Utskjutscylinder \ Extension cylinder \ Ausschubzylinder \ Цилиндр удлинителя Ø 50/30 x 1600	1
1	311 0231	Männän tiiviste \ Tätning \ Seal \ Dichtung \ Уплотнение поршня Ø 50/38 x 20,5	1
2	311 0261	O-rengas \ O-ring \ O-ring \ O-Ring \ Уплотнительное кольцо 90Sh Ø 21.2x3	1
3	311 0669	O-rengas \ O-ring \ O-ring \ O-Ring \ Уплотнительное кольцо 90Sh Ø 45.2x3	1
4	311 0030	Varren tiiviste \ Tätning \ Seal \ Dichtung \ Уплотнение штока Ø 30/40x7.5	1
5	311 0027	Luovutin \ Avstrykare \ Wiper \ Abstreifer \ Очиститель PW-30	1
6	311 0677	Männän ohjain \ Styrning \ Cylinder cap \ Deckel \ Направляющая поршня E/PWR 50/44 x 10	1
7	311 0741	Varren ohjain \ Styrning \ Cylinder cap \ Deckel \ Направляющая штока I/PWR 30/36 x 10	4
8	302 0009	Kuusiomutteri \ Sexkantmutter \ Hex. screw \ Sechskantschraube \ 6-гранная гайка M20 DIN 985	1
9	2839 5201	Mäntä \ Kolv \ Piston \ Kolben \ Поршень	1
10	2858 6101	Sylinteriputki \ Cylinderör \ Barrel \ Zylinderrohr \ Гильза цилиндра	1
11	2858 6202	Ohjari \ Styrning \ Cylinder cap \ Deckel \ Крышка цилиндра	1
12	2858 6204	Männän varsi \ Kolvstång \ Piston rod \ Kolbenstange \ Шток поршня	1
13	2858 6105	Iskunrajoitinholkki \ Slagbegränsare \ Shock reducer bushing \ Schubbegrenzer \ Удароограничивающая втулка	1
14	301 0175	Pidätinruuvi \ Skruv \ Screw \ Schraube \ Стопорный болт M8x10 DIN 914	1
15	2858 6401	Hd- putki \ Hydraulrör \ Pipe \ Hydraulikrohr \ Гидротрубка	1
16	309 0928	Putken kiinnitin \ Rölfäste \ Pipe clamp \ Rohrklammer \ Крепление трубки 30-ZR- 518	1
17	309 0929	Letkunkiristin \ Spännare \ Clamp \ Verschluss \ Зажим шланга ABA- 085	1
1- 7	311 0756	Tiivistesarja \ Tätningssats \ Seal kit \ Dichtungssats \ Набор уплотнен.50/30	1

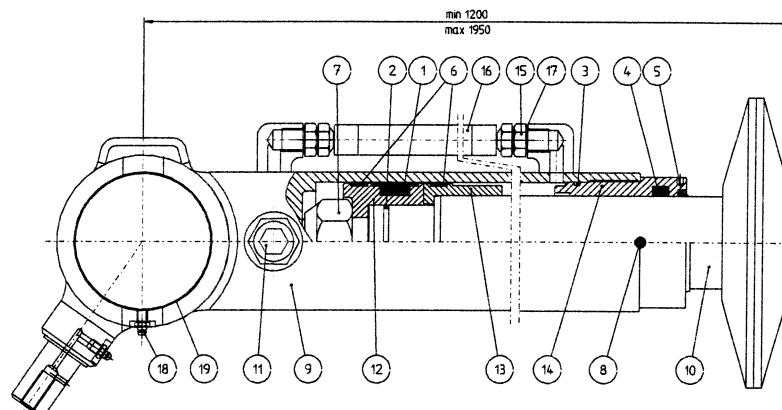
**F2010T, Jatkeen sylinteri \ Utskjutcyylinder \ Extension cylinder \ Ausschubzylinder \ Цилиндр удлинителя Ø 70/40 x 1600**


Pos. Pos. Item. Pos. П/П	Varaonumero Reservdelsnr. Spare part# Teil-Nr Код	Nimike \ Beteckning \ Description \ Bezeichnung \ Наименование	Kpl St. Pcs St Штм.
1-15	2858 1001	Jatkeen sylinteri \ Utskjutcyylinder \ Extension cylinder \ Ausschubzylinder \ Цилиндр удлинителя Ø 70/40 x 1600	1
1	311 0317	Tiiviste \ Tätning \ Seal \ Dichtung \ Уплотнение Ø 70/58 x 20,5	1
2	311 0248	O-rengas \ O-ring \ O-ring \ O-Ring \ Уплотнительное кольцо 90 Sh Ø 31.5 x 3	1
3	311 0009	O-rengas \ O-ring \ O-ring \ O-Ring \ Уплотнительное кольцо 90 Sh Ø 64.5 x 3	1
4	311 0557	Tukirengas \ Stödribg \ Thrust ring \ Stützring \ Опорное кольцо PU TR 149/130 x 1.7	1
5	311 0010	Varren tiiviste \ Tätning \ Seal \ Dichtung \ Уплотнение штока Ø 40/50x10	1
6	311 0011	Luovutin \ Avstrykare \ Wiper \ Abstreifer \ Очиститель P6-40	1
7	311 0697	Männän ohjain \ Styrning \ Cylinder cap \ Deckel \ Направляющая поршня E/PWR 70/64 x 13	1
8	311 0735	Varren ohjain \ Styrning \ Cylinder cap \ Deckel \ Направляющая штока I/PWR 40/46 x 10	4
1-8	311 0736	Tiivistesarja \ Tätningssats \ Seal kit \ Dichtungssats \ Набор уплотнений Ø70/40	1
9	302 0145	Kuusiomutteri \ Sexkantmutter \ Hex. screw \ Sechskantschraube \ 6-гранная гайка M30 x 2 DIN 980	1
10	2834 9201	Mäntä \ Kolv \ Piston \ Kolben \ Поршень	1
11	2858 1101	Sylinteriputki \ Cylinderrör \ Barrel \ Zylinderrohr \ Гильза цилиндра	1
12	2858 1202	Ohjari \ Styrning \ Cylinder cap \ Deckel \ Крышка цилиндра	1
13	2858 1204	Männän varsi \ Kolvstång \ Piston rod \ Kolbenstange \ Шток поршня	1
14	2858 1105	Iskunrajoitinholkki \ Slagbegränsare \ Shock reducer bushing \ Schubbegrenzer \ Удароограничивающая втулка	1
15	301 0175	Pidätinruuvi \ Skruv \ Screw \ Schraube \ Стопорный болт M8 x 10 DIN 914	1

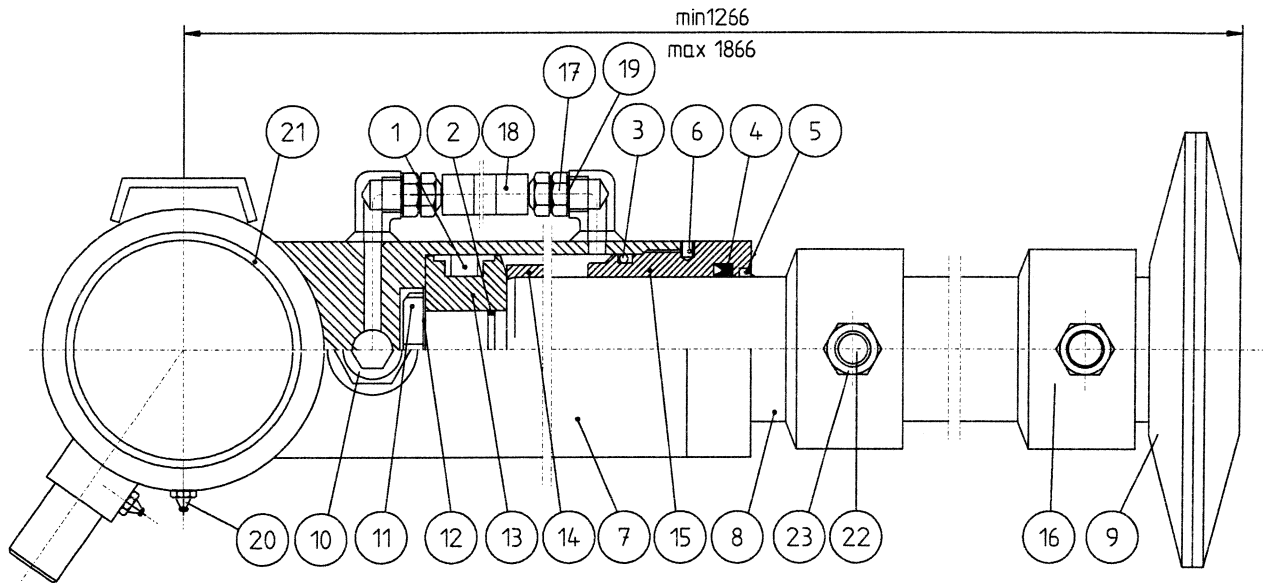
**F2010, F2010T Tukijalkojen levityssylinteri \ Spridningcyylinder \ Spreading cylinder \ Ausschubzylinder  
 \ Цилиндр раздвигания аутригеров Ø 50/30-2 x 555**


Pos. Pos. Item. Pos. П/П	Varaosanumero Reservdelsnr. Spare part# Teil-Nr Код	Nimike \ Beteckning \ Description \ Bezeichnung \ Наименование	Kpl St. Pcs St Штм.
1-13	2835 7001	Tukijalkojen levityssylinteri \ Spridningcyylinder \ Spreading cylinder \ Ausschubzylinder \ Цилиндр раздвигания аутригеров, в сборе Ø 50/30 x 2 x 555	1
1	311 0013	Männän tiiviste \ Tätning \ Seal \ Dichtung \ Уплотнение поршня DAS 50/34 x 18	2
2	311 0003	O- rengas \ O-ring \ O-ring \ O-Ring \ Уплотнительное кольцо 70 Sh 26,2 x 3	2
3	311 0288	O- rengas \ O-ring \ O-ring \ O-Ring \ Уплотнительное кольцо 90 Sh 39,2 x 5,7	2
4	311 0030	Varren tiiviste \ Tätning \ Seal \ Dichtung \ Уплотнение штока 30/40 x 7,5	2
5	311 0313	Luovutin \ Avstrykare \ Wiper \ Abstreifer \ Очиститель GA 30/40 x 7/10	2
1-5	311 0324	Tiivistesarja \ Tätningssats \ Seal kit \ Dichtungssats \ Набор уплотнений Ø 50/30	1
6	302 0026	Kuusiomutteri \ Sexkantmutter \ Hex. screw \ Sechskantschraube \ 6-гранная гайка DIN 985 M 24 Nyloc	2
7	2833 7201	Mäntä \ Kolv \ Piston \ Kolben \ Поршень	2
8	2835 7101	Sylinteriputki \ Cyinderrör \ Barrel \ Zylinderrohr \ Гильза цилиндра	1
9	2833 7202	Ohjari \ Styrning \ Cylinder cap \ Deckel \ Крышка цилиндра	2
10	2835 7204	Männän varsi \ Kolvstång \ Piston rod \ Kolbenstange \ Шток поршня	2
11	2835 7106	Kuristusnipa \ Nippel \ Nipple \ Doppelnippel \ Переходной штуцер	13
12	311 0040	Usit- tiiviste \ Usit- tätning \ Bonded seal Usit \ Dichtung Usit \ Уплотнение Usit R 3/8"	2
13	309 0296	Kaksoisnipa \ Doppelnippel \ Double nipple \ Doppelnippel \ Прямой штуцер EP R3/8"	1



**F2010, F2010T Tukijalan sylinteri \ Stödbenscyylinder \ Stabilizer cylinder \ Stützfußzylinder \ Цилиндр аутригеров Ø 90/70 x 750**


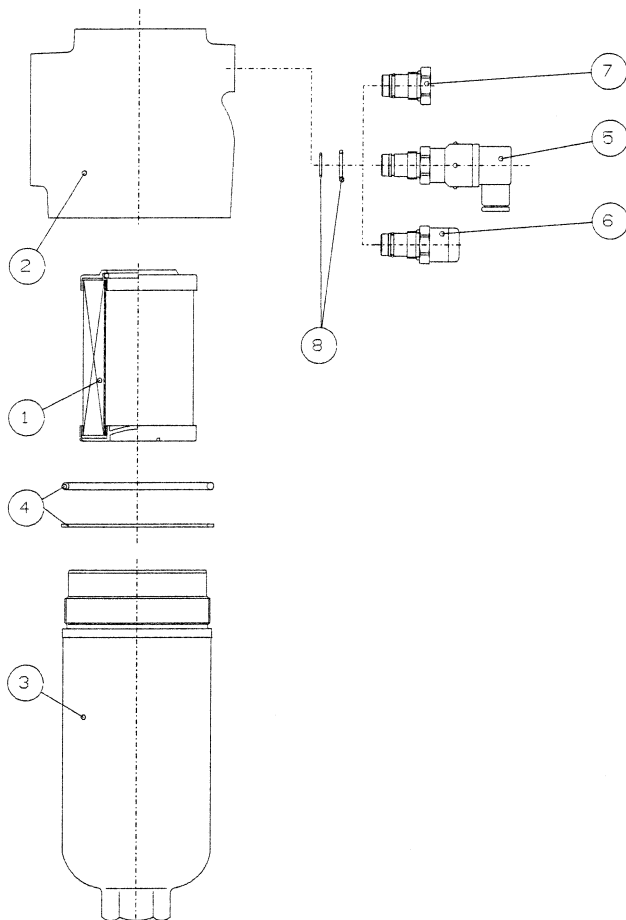
Pos. Pos. Item. Pos. П/П	Varaosanumero Reservdelsnr. Spare part# Teil-Nr Код	Nimike \ Beteckning \ Description \ Bezeichnung \ Наименование	Kpl St. Pcs St Шт.
1-19	2855 4001	Tukijalan sylinteri \ Stödbenscyylinder \ Stabilizer cylinder \ Stützfußzylinder \ Цилиндр аутригеров Ø 90/70 x 750	1
1	311 0025	Männän tiiviste \ Tätning \ Seal \ Dichtung \ Уплотнение поршня DBM 90/70 x 22,5	1
2	311 0278	O-rengas \ O-ring \ O-ring \ O-Ring \ Уплотнительное кольцо 90 Sh 49,5 x 3	1
3	311 0017	O-rengas \ O-ring \ O-ring \ O-Ring \ Уплотнительное кольцо 90 Sh 84,5 x 3	1
4	311 0184	Varren tiiviste \ Tätning \ Seal \ Dichtung \ Уплотнение штока B 70/85 x 12	1
5	311 0196	Luovutin \ Avstrykare \ Wiper \ Abstreifer \ Очиститель GA70/80 x 7/10	1
6	311 0397	Männän ohjain \ Styrning \ Cylinder cap \ Deckel \ Направляющая поршня E/PWR 90/84 x 13	2
1-6	311 0430	Tiivistesarja \ Tätningssats \ Seal kit \ Dichtungssats \ Набор уплотнений Ø 90/70	1
7	302 0043	Kuusiomutteri \ Sextantmutter \ Hex. screw \ Sechskantschraube \ 6-гранная гайка DIN 985 M36 x 3	1
8	301 0175	Pidätinruuvi \ Skruv \ Screw \ Schraube \ Стопорный болт DIN 914 M8x10	1
9	2855 4101	Sylinteriputki \ Cylinderör \ Barrel \ Zylinderrohr \ Гильза цилиндра	1
10	2855 4204	Männän varsi \ Kolvstång \ Piston rod \ Kolbenstange \ Шток поршня	1
11	312 0843	Paineavattava vastaventtiili \ Låsventil \ Pilot operated check valve \ Druckgesteuerter Rückschlagventil \ Обратный клапан с открытием от напора RPC 06	1
12	2855 4201	Mäntä \ Kolv \ Piston \ Kolben \ Поршень	1
13	2855 4105	Iskunrajoitinholkki \ Slagbegränsare \ Shock reducer bushing \ Schubbegrenzer \ Удароограничивающая втулка	1
14	2835 8202	Ohjari \ Styrning \ Cylinder cap \ Deckel \ Крышка цилиндра	1
15	309 0040	Kaksoisnippa \ Dubbelnippel \ Double nipple \ Doppelnippel \ Прямой штуцер (R 3/8") 04000-06	3
16	313 1328	Hd- letku \ Slang \ Hose \ Schlauch \ Гидрошланг 5701-06/Н1 98-06/5701-06L=850	1
17	311 0040	Usit-tiiviste \ Usit- tätning \ Bonded seal Usit \ Dichtung Usit \ Уплотнение Usit R 3/8"	3
18	305 0003	Voidenippa \ Smörjnippel \ Grease nipple \ Schmiernippel \ Пресс-масленка М 8	3
19	310 0288	Liukulaakeri \ Lager \ Bushing \ Lagerbuchse \ Подш.скольж. WB 80010040	2

**F2010, F2010T Tukijalan sylinteri lisäjatkeella \ Stödbensylinder \ Stabilizer cylinder \ Stützfußzylinder  
 \ Цилиндр аутригеров с дополнительным удлинителем Ø 90/70 x 600**


Pos. Pos. Item. Pos. П/П	Varaosanumero Reservdelsnr. Spare part# Teil-Nr Код	Nimike \ Beteckning \ Description \ Bezeichnung \ Наименование	Kpl St. Pcs St Штм.
1-23	2851 7001	Tukijalan sylinteri \ Stödbensylinder \ Stabilizer cylinder \ Stützfußzylinder \ Цилиндр аутригеров Ø 90/70 x 600	1
1	311 0025	Männän tiiviste \ Tätning \ Seal \ Dichtung \ Уплотнение поршня DBM 90/70 x 22,5	1
2	311 0278	O-rengas \ O-ring \ O-ring \ O-Ring \ Уплотнительное кольцо 90 Sh 49,5 x 3	1
3	311 0017	O-rengas \ O-ring \ O-ring \ O-Ring \ Уплотнительное кольцо 90 Sh 84,5 x 3	1
4	311 0184	Varren tiiviste \ Tätning \ Seal \ Dichtung \ Уплотнение штока B 70/85 x 12	1
5	311 0196	Luovutin \ Avstrykare \ Wiper \ Abstreifer \ Очиститель GA70/80 x 7/10	1
1-5	311 0430	Tiivistesarja \ Tätningssats \ Seal kit \ Dichtungssats \ Набор уплотнений Ø 90/70	1
6	301 0175	Pidätinruuvi \ Skruv \ Screw \ Schraube \ Стопорный болт DIN 914 M8x10	1
7	2851 7101	Sylinteriputki \ Cyllinderrör \ Barrel \ Zylinderrohr \ Гильза цилиндра	1
8	2851 7204	Männän varsi \ Kolvstång \ Piston rod \ Kolbenstange \ Шток поршня	1
9	2851 7106	Tukitassu \ Platta \ Paw. \ Teller \ Опорный башмак	1
10	312 0843	Paineavattava vastaventtiili \ Lösventil \ Pilot operated check valve \ Druckgesteuerter Rückschlagventil \ Обратный клапан с открытием от напора RPC 06	1
11	302 0119	Akselimutteri \ Mutter \ Screw \ Schraube \ Осевая гайка KM11	
12	303 0032	Varmistinlaatta \ Platta \ Plate \ Platte \ Блокировочная шайба MB 11	
13	2833 6201	Mäntä \ Kolv \ Piston \ Kolben \ Поршень	1
14	2851 7105	Iskunrajoitinholkki \ Slagbegränsare \ Shock reducer bushing \ Schubbegrenzer \ Удароограничивающая втулка	1
15	2835 8202	Ohjari \ Styrning \ Cylinder cap \ Deckel \ Крышка цилиндра	1
16	2851 7107	Varren jatke \ Förlängning \ Extension \ Fortsetzung \ Удлинитель штока	1
17	309 0040	Kaksoisnippa \ Dubbelnippel \ Double nipple \ Doppelnippel \ Прямой штуцер (R 3/8") 04000-06	3

**F2010, F2010T Tukijalan sylinteri lisäjatkeella \ Stödbensylinder \ Stabilizer cylinder \  
 Stützfußzylinder \ Цилиндр аутригеров с дополнительным удлинителем Ø 90/70 x 600**

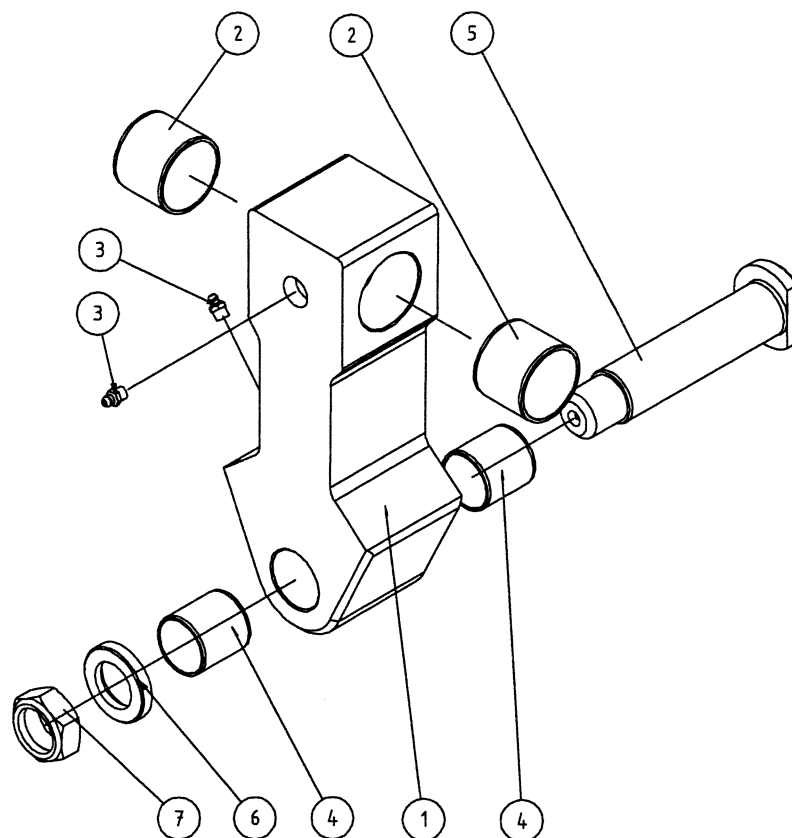
Pos. Pos. Item. Pos. П/П	Varaosanumero Reservdelsnr. Spare part# Teil-Nr Код	Nimike \ Beteckning \ Description \ Bezeichnung \ Наименование	Kpl St. Pcs St Шт.
18	313 0832	Hd-letku \ Slang \ Hose \ Schlauch \ Гидрошланг 5701-06/Н1 98-06/5701-06 L=640	1
19	311 0040	Usit-tiiviste \ Usit- tätning \ Bonded seal Usit \ Dichtung Usit \ Уплотнение Usit R 3/8"	3
20	305 0003	Voidenippa \ Smörjnippel \ Grease nipple \ Schmiernippel \ Пресс-масленка М 8	3
21	310 0288	Liukulaakeri \ Lager \ Bushing \ Lagerbuchse \ Подшипник скользящий WB 800 10040	2
22	301 0642	Kuusioruuvi \ Sexkantskruv \ Hex. Screw \ Schraube \ 6-гранный болт DIN 931 M16 x 110 8.8	2
23	302 0010	Kuusiomutteri \ Sexkantmutter \ Hex. screw \ Sechskantschraube \ 6-гранная гайка DIN 985 M 16	2

**F2010, F2010T Painesuodatin \ Tryckfilter \ Pressure filter \ Druckfilter \ Напорный фильтр  
FF7006.F025.BS35GL16**


Pos. Pos. Item. Pos. П/П	Varaosanumero Reservdelsnr. Spare part# Teil-Nr Код	Nimike \ Beteckning \ Description \ Bezeichnung \ Наименование	Kpl St. Pcs St Шт.
1- 8	309 0884	Painesuodatin \ Tryckfilter \ Pressure filter \ Druckfilter \ Напорный фильтр FF7006.F025.BS35GL16	1
1	309 0885	Suodatinelementti \ Patron \ Cartridge \ Patron \ Фильтровальн.патрон	1
2	9110 40010	Suodatinrunko \ Ram \ Frame \ Gerippe \ Корпус фильтра	1
3	309 0979	Suodatinsäiliö \ Hylsa \ Chamber \ Hülse \ Гильза фильтра	1
4	9110 45021	Tiivistesarja \ Tätningssats \ Seal kit \ Dichtungssats \ Набор уплотнений	
5	1050 913025	Sähköinen indikaattori \ Indikator \ Indicator \ Indikator \ Электрический индикатор	1
	1050 919025	Elektroninen indikaattori \ Indikator \ Indicator \ Indikator \ Электронный индикатор	1
6	1050 910025	Visuaalinen indikaattori \ Indikator \ Indicator \ Indikator \ Визуальный индикатор	1
7	9160 73003	Indikaattoritulppa \ Propp \ Plug \ Pfropfen \ Пробка индикатора	1
8	9110 45041	Indikaattorin tiivistesarja \ Tätningssats \ Seal kit \ Dichtungssats \ Набор уплотнений индикатора	1

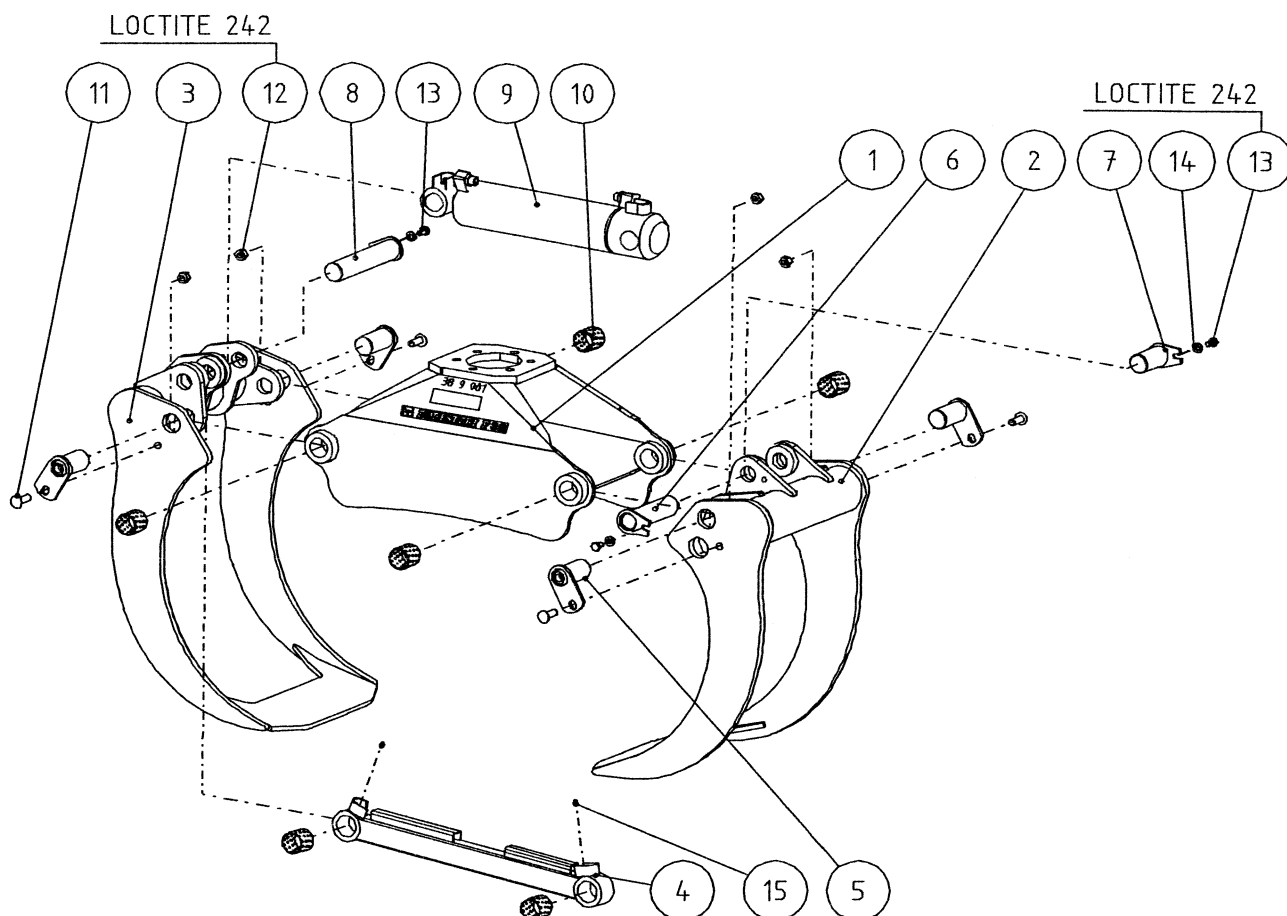
**Riipuke varusteltuna, malli Kesla \ Länk kompl. (Modell Kesla) \ Link, assy (model Kesla) \ Gelenk kompl. (Modell Kesla) \ Подвеска (модель Кесла)**

VARAOSAT RESERVDLAR \ SPARE PARTS ERSATZTEIL

90013126  
RIIPUKE

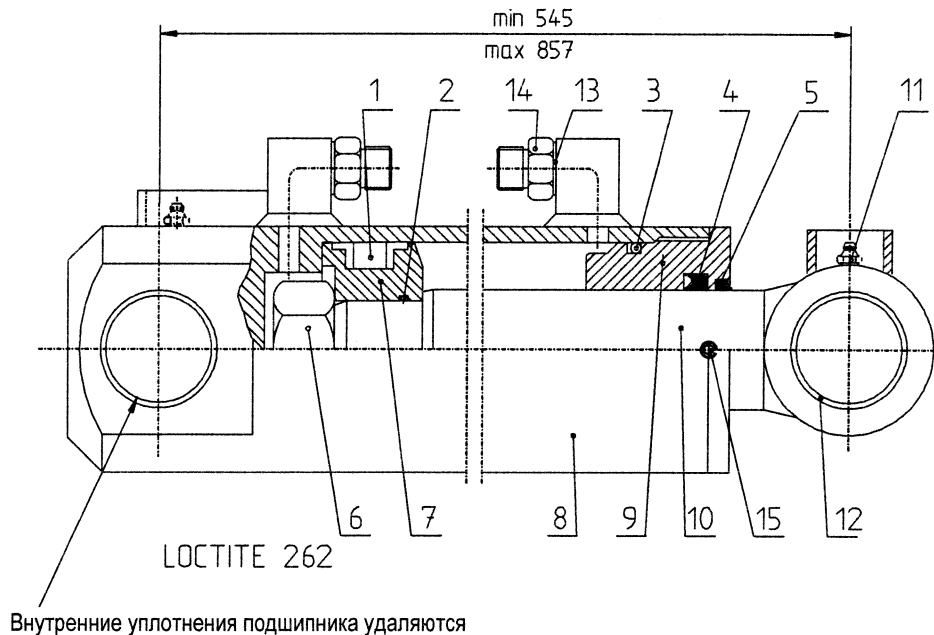
Pos. Pos. Item. Pos. П/П	Varaosanumero Reservdelsnr. Spare part# Teil-Nr Код	Nimike \ Beteckning \ Description \ Bezeichnung \ Наименование	Kpl St. Pcs St Шт.
1-7	9001 3126	Riipuke varusteltuna, malli Kesla \ Länk kompl. (Modell Kesla) \ Link, assy (Model Kesla) \ Gelenk kompl. (Modell Kesla) \ Подвеска (модель Кесла), в сборе	1
1	9001 1322	Riipukkeen runko \ Ram \ Frame \ Rahmen \ Корпус	1
2	310 0215	Liukulaakeri \ Bussning \ Bushing \ Lagerbuchse \ Подшипник скольжения WB 800 45 x 40	2
3	305 0003	Rasvaniippa, suora \ Smörjnippel \ Grease nipple \ Schmiernippel \ Пресс-масленка M8 Zn, suora \ rak \ straight \ gerade \ прямая	2
4	310 0196	Liukulaakeri \ Bussning \ Bushing \ Lagerbuchse \ Подшипник скольжения WB 800 35 x 40	2
5	9001 3110	Akseli \ axel \ axle \ Achse \ Палец	1
6	9001 3659	Aluslevy \ bricka \ washer \ Unterlegscheibe \ Шайба	1
7	302 0144	Mutteri \ Mutter \ Nut \ Mutter \ Гайка	1

Kahmari F38 \ Gripare F38 \ Grapple F38 \ Greifer F38 \ Грейфер F38 9001 7472

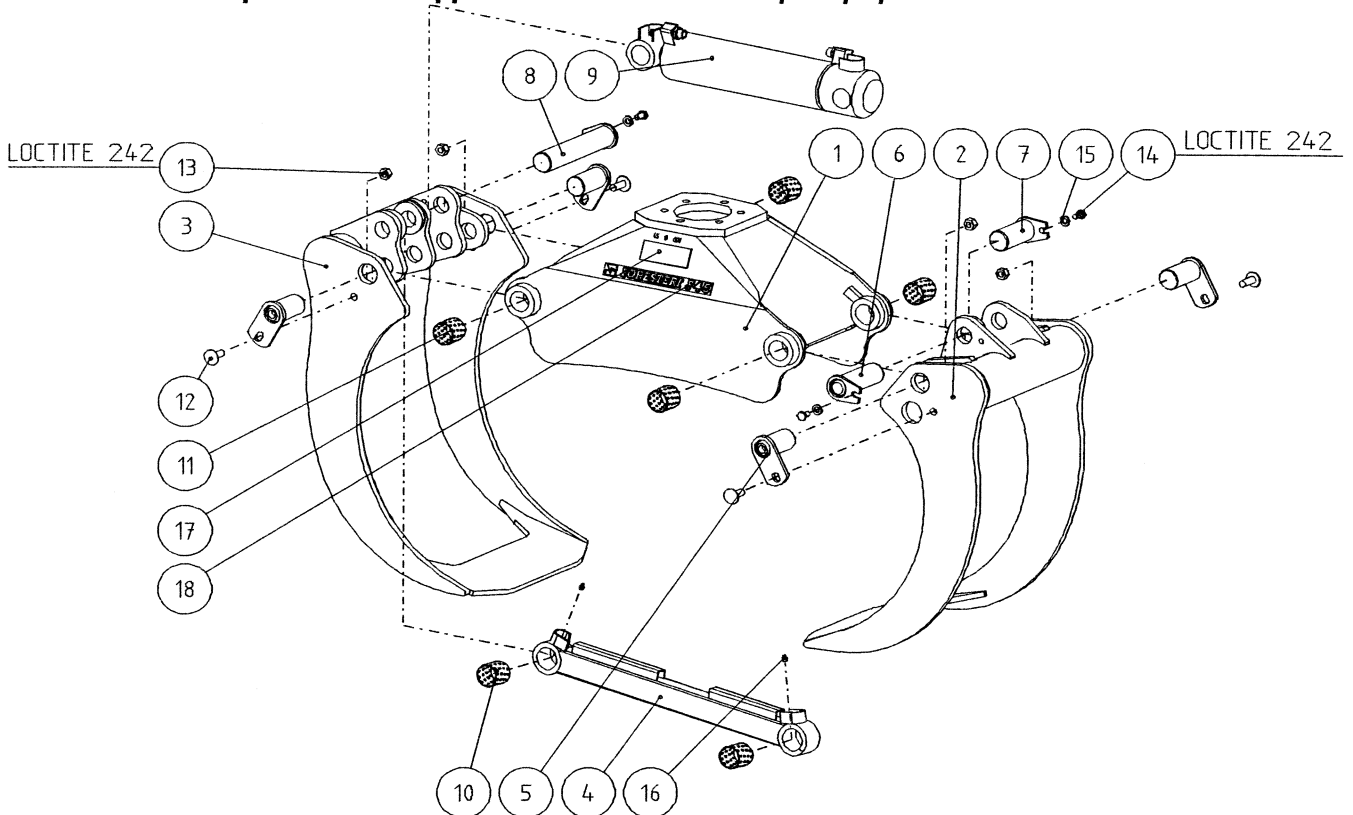


V0017472.DOC

Pos. Pos. Item. Pos. П/П	Varaosanumero Reservdelsnr. Spare part Teil-Nr Код	Nimike \ Beteckning \ Description \ Bezeichnung \ Наименование	Kpl St. Pcs St Шт.
1-15	9001 7472	Kahmari F38 \ Gripare F38 \ Grapple F38 \ Greifer F38 \ Грейфер F38	1
1	9001 7473	Runko \ Ram \ Frame \ Rahmen \ Корпус	1
2	9001 7474	Sisempi leuka \ Inre klo \ Inner jaw \ Inner Zange \ Внутренний захват	1
3	9001 7475	Ulompi leuka \ Yttre klo \ Outer jaw \ Außere Zange \ Внешний захват	1
4	9001 7476	Välitanko \ Stång \ Rod \ Stange \ Промежуточный рычаг	1
5	9001 7284	Akseli 1 \ Axel 1 \ Pin 1 \ Achse 1 \ Ось 1	4
6	9001 7477	Akseli 2 \ Axel 2 \ Pin 2 \ Achse 2 \ Ось 2	1
7	9001 7478	Akseli 3 \ Axel 3 \ Pin 3 \ Achse 3 \ Ось 3	1
8	9001 7479	Akseli 4 \ Axel 4 \ Pin 4 \ Achse 4 \ Ось 4	1
9	2860 8001	Sylinteri \ Cylinder \ Cylinder \ Zylinder \ Цилиндр Ø100/56x312	1
10	310 0330	Liukulaakeri \ Glidlager \ Bushing \ Lagerbuchse \ Подшипн.скольж.WB 802-T	6
11	301 0792	Lukkoruuvi \ Skruv \ Screw \ Schraube \ Блокировочный болт M16x40 DIN603	4
12	302 0010	Kuusiomutteri \ Mutter \ Nut \ Mutter \ 6-гранная гайка DIN 985 KM 16	4
13	301 0015	Kuusioruuvi \ Sexkantskruv \ Hex. screw \ Sechskantschraube \ 6-гранный болт M12 x 20 8.8 Zn DIN 933	3
14	303 0047	Aluslevy \ Bricka \ Washer \ Unterlagscheibe \ Шайба DIN 126 M12	3
15	305 0003	Voitelunippa \ Smörjnippl \ Grease nipple \ Schmiernippl \ Пресс-масленка M8	2

**Kahmarin sylinteri (F38) \ Gripcylinder (F38) \ Grapplecylinder (F38) \ Greiferzylinder (F38) \ 100/56x312 \ Цилиндр грейфера (F38) 28608001**


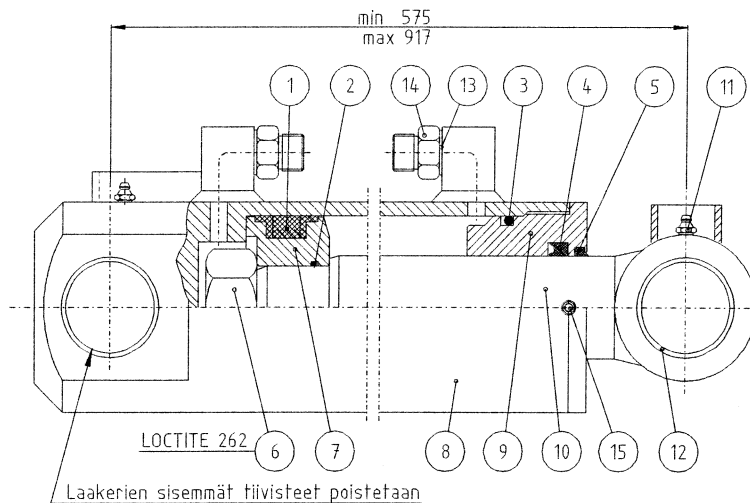
Pos. Pos. Item. Pos. П/П	Varaosanumero Reservdelsnr. Spare part Teil-Nr Код	Nimike \ Beteckning \ Description \ Bezeichnung \ Наименование	Kpl St. Pcs St Шт.
1-15	28608001	Kahmarin sylinteri \ Gripcylinder \ Grapplecylinder \ Greiferzylinder \ Цилиндр грейфера 100/56x312	1
1	3110602	Männäntiiviste \ Tätning \ Seal \ Dichtung \ Уплотнение поршня PDO 100/86	1
2	3110075	O-rengas \ O-ring \ O-ring \ O-Ring \ Уплотнительное кольцо 90 Sh 39,2x3	1
3	3110071	O-rengas \ O-ring \ O-ring \ O-Ring \ Уплотнительное кольцо 90 Sh 94,5 x 3	1
4	3110076	Varren tiiviste \ Tätning \ Seal \ Dichtung \ Уплотнение штока 56/71x11	1
5	3110077	Luovutin \ Avstrykare \ Wiper \ Очиститель Abstreifer P6-56	1
1-5	3110618	Tiivistesarja \ Tätningssats \ Seal kit \ Dichtungssats \ Набор уплотнен. 100/56	1
6	3020143	Kuusimutteri \ Sexkantmutter \ Hex. nut \ Sechskant mutter \ 6-гранная гайка DIN 934 M36 x 3	1
7	28442201	Mäntä \ Kolv \ Piston \ Kolben \ Поршень	1
8	28608101	Sylinteriputki \ Cylinderrör \ Barrel \ Zylinderrohr \ Гильза цилиндра	1
9	28225202	Ohjari \ Styrning \ Cylinder cap \ Deckel \ Направляющая штока 100/56	1
10	28608204	Männän varsi \ Kolvstång \ Piston rod \ Kolbenstange \ Направляющ. штока	1
11	3050003	Voidenippa \ Smörjnippel \ Grease nipple \ Schmiernippel \ Пресс-масленка M8 zn	2
12	3100330	Liukulaakeri \ Bussning \ Bushing \ Lagerbuchse \ Подшипник скольжения WB802-T 5050	4
13	3110042	USIT-tiiviste \ Usit- tätning \ Bonded seal Usit \ Dichtung Usit \ Уплотнение Usit R-08 (R1/2")	2
14	3090019	Kaksoisnippa \ Dupplnippel \ Double nipple \ Doppelnippel \ Прямой штуцер R1/2" 04000-08	2
15	3010175	Pidätinruuvi \ Skruv \ Screw \ Schraube \ Блокировочный болт DIN914 M8x10	1

**Kahmari F45 \ Gripare F45 \ Grapple F45 \ Greifer F45 \ Грейфер F45 9001 8300**


V0018300.DOC

Pos. Pos. Item. Pos. П/П	Varaosanumero Reservdelsnr. Spare part Teil-Nr Код	Nimike \ Beteckning \ Description \ Bezeichnung \ Наименование	Kpl St. Pcs St Шт.
1- 15	9001 8300	Kahmari F45 \ Gripare F45 \ Grapple F45 \ Greifer F45 \ Грейфер F45	1
1	9001 8301	Runko \ Ram \ Frame \ Rahmen \ Корпус	1
2	9001 8302	Sisempi leuka \ Inre klo \ Inner jaw \ Inner Zange \ Внутренний захват	1
3	9001 8303	Uloppe leuka \ Yttre klo \ Outer jaw \ Außere Zange \ Внешний захват	1
4	9001 8304	Välitanko \ Stång \ Rod \ Stange \ Промежуточный рычаг	1
5	9001 8409	Akseli 1 \ Axel 1 \ Pin 1 \ Achse 1 \ Ось 1	4
6	9001 8410	Akseli 2 \ Axel 2 \ Pin 2 \ Achse 2 \ Ось 2	1
7	9001 7478	Akseli 3 \ Axel 3 \ Pin 3 \ Achse 3 \ Ось 3	1
8	9001 7479	Akseli 4 \ Axel 4 \ Pin 4 \ Achse 4 \ Ось 4	1
9	2863 9001	Sylinteri \ Cylinder \ Cylinder \ Zylinder \ Цилиндр Ø100/56x342	1
10	310 0330	Liukulaakeri \ Glidlager \ Bushing \ Lagerbuchse \ Подшипник скольжения WB 802-T 5050	2
11	310 0333	Liukulaakeri \ Glidlager \ Bushing \ Lagerbuchse \ Подшипник скольжения WB 802-T 5060	4
12	301 0792	Lukkoruuvi \ Skruv \ Screw \ Schraube \ Блокировочный болт M16x40 DIN603	4
13	302 0010	Kuusiomutteri \ Mutter \ Nut \ Mutter \ 6-гранная гайка DIN 985 KM 16	4
14	301 0015	Kuusioruuvi \ Sexkantskrav \ Hex. screw \ Sechskantschraube \ 6-гранный болт M12 x 20 8.8 Zn DIN 933	3
15	303 0047	Aluslevy \ Bricka \ Washer \ Unterlagscheibe \ Шайба DIN 126 M12	3
16	305 0003	Voitelunippa \ Smörjnippel \ Grease nipple \ Schmiernippel \ Пресс-масленка M8	2



**Kahmarin sylinteri \ Gripcylinder \ Grapplecylinder \ Greiferzylinder \ Цилиндр грейфера  
100/56x342 \ 2863 9001**


Pos. Pos. Item. Pos. П/П	Varaosanumero Reservdelsnr. Spare part Teil-Nr Код	Nimike \ Beteckning \ Description \ Bezeichnung \ Наименование	Kpl St. Pcs St Шт.
1-15	2863 9001	Kahmarin sylinteri \ Gripcylinder \ Grapplecylinder \ Greiferzylinder \ Цилиндр грейфера 100/56x342	1
1	311 0602	Männäntiiviste \ Tätning \ Seal \ Dichtung \ Уплотнение поршня PDO 100/86	1
2	311 0075	O-rengas \ O-ring \ O-ring \ O-Ring \ Уплотнительное кольцо 90 Sh 39,2x3	1
3	311 0071	O-rengas \ O-ring \ O-ring \ O-Ring \ Уплотнительное кольцо 90 Sh 94,5 x 3	1
4	311 0076	Varren tiiviste \ Tätning \ Seal \ Dichtung \ Уплотнение штока 56/71x11	1
5	311 0077	Luovutin \ Avstrykare \ Wiper \ Abstreifer \ Очиститель P6-56	1
1-5	3110618	Tiivistesarja \ Tätningssats \ Seal kit \ Dichtungssats \ Набор уплотнений 100/56	1
6	3020143	Kuusiomutteri \ Sexkantmutter \ Hex. nut \ Sechskant mutter \ 6-гранная гайка DIN 934 M36 x 3	1
7	28442201	Mäntä \ Kolv \ Piston \ Kolben \ Поршень	1
8	28639101	Sylinteriputki \ Cylinderrör \ Barrel \ Zylinderrohr \ Гильза цилиндра	1
9	28225202	Ohjari \ Styrning \ Cylinder cap \ Deckel \ Направляющая штока 100/56	1
10	28639204	Männän varsi \ Kolvstång \ Piston rod \ Kolbenstange \ Шток поршня	1
11	3050003	Voidenippa \ Smörjnippel \ Grease nipple \ Schmiernippel \ Пресс-масленка M8 zn	2
12	3100330	Liukulaakeri \ Bussning \ Bushing \ Lagerbuchse \ Подшипник скольжения WB802-T 5050	4
13	3110042	USIT-tiiviste \ Usit- tätning \ Bonded seal Usit \ Dichtung Usit \ Уплотнение Usit R-08 (R1/2")	2
14	3090019	Kaksoisnippa \ Dupplnippel \ Double nipple \ Doppelnippel \ Прямой штуцер R1/2" 04000-08	2
15	3010175	Pidätinruuvi \ Skruv \ Screw \ Schraube \ Блокировочный болт DIN 914 M8 x 10	1